



Montaj ve Kullanım Kılavuzu

ProTUBE
PROFESYONEL İSKELE SİSTEMLERİ

PROFESYONEL İSKELE SİSTEMLERİ
ProTUBE L_FP - S - F

Montaj ve kurulum talimatları
dikkatlice takip edilmelidir



EN1004

202203-I-1211

İÇİNDEKİLER

1. Giriş	4
2. Genel	4
2.1 Kullanım	4
2.2 ProTUBE iskelelerin kullanımı için geçerli ek talimatlar	5
2.3 ProTUBE iskele kullanımı için kontrol listesi	6
2.4 Muayene, saklama ve bakım	7
2.5 ProTUBE iskelelerin sökümü	7
2.6 ProTUBE iskelenin yerinin değiştirilmesi	7
2.7 Yedek parçaların montajı ve/veya onarımı	8
2.8 Garanti koşulları	8
2.9 Çerçevelerin sabitlenmesi	9
2.10 Tekerleklerin kilitlenmesi	9
2.11 İskelenin dengeye alınması	9
2.12 Kontrol listesi	9
3. ProTUBE L_FP (Geniş) Alüminyum İskele Sistemi	10
3.1 ProTUBE L_FP konfigürasyon tablosu	10
3.2 ProTUBE L_FP iskele sistemi bileşenleri	11
3.3 ProTUBE L_FP iskele montaj yöntemi	12
3.4 ProTUBE L_FP 3D resimleri	18
4. ProTUBE S (Dar) Alüminyum İskele Sistemi	20
4.1 ProTUBE S konfigürasyon tablosu	20
4.2 ProTUBE S İskele sistemleri bileşenleri	21
4.3 ProTUBE S6 İskele montaj yöntemi	22
4.4 ProTUBE S 3D Resimleri	27
5. ProTUBE F (Katlanır) Alüminyum İskele Sistemi	28
5.1 ProTUBE F konfigürasyon tablosu	28
5.2 ProTUBE F İskele sistemi bileşenleri	29
5.3 ProTUBE F montaj yöntemi	30
5.4 ProTUBE F 3D resimleri	35

1. Giriş

Bu montaj ve kullanım el kitabı, içeriğinde tarif edilen ve bundan sonra ProTUBE İskeleler diye anılacak olan Profesyonel Alüminyum İskelelerin (Dar–Geniş-Katlanır) konfigürasyonları ile birlikte kullanım amacıyla hazırlanmıştır.

ProTUBE İskelelerin montajına başlamadan önce bu kılavuzu dikkatle okuyun. Gerek duyulan iskele bu kılavuza göre monte edilmeli ve kullanılmalıdır.

Bu el kitabında bulunan bütün talimatlarla harfiyen uyulmalıdır.

Bu el kitabında bulunan talimatlara uyulmaması halinde kaza meydana gelebilir. Çağsan Merdiven firmasının üretmiş olduğu ProTUBE İskelelerin, bu kılavuza uygun olmayan bir şekilde montaj veya kullanımından kaynaklanan zararlardan dolayı Çağsan Merdiven mesul değildir.

İşveren, süpervizör ve kullanıcı, iskelenin bu kılavuza göre doğru kullanımından sorumlu olup bu kılavuzun ProTUBE İskele kullanılarak iş yapılırken daima bulunduğunu sağlamalıdır.

2. Genel

Standart ProTUBE İskele konfigürasyonları için bu el kitabında yer alan konfigürasyon tablosunu inceleyiniz.

ProTUBE İskeleler ancak yetkili bir kişinin gözetimi altında ve yapılan iş, ilgili spesifik riskler hakkında eğitim almış çalışanlar tarafından monte edilebilir, sökülebilir veya modifiye edilebilir

- ProTUBE İskelelerin montaj, söküm veya dönüştürme planının anlaşılması;
- ProTUBE İskelelerin emniyetli şekilde montajı, sökümü veya dönüştürülmesi;
- İnsanlar veya eşyaların maruz kalabileceği risklerden kaçınma tedbirleri;

- ProTUBE İskelelerin emniyetini etkileyebilecek değişen hava koşulları durumunda emniyet önlemleri;
- İzin verilen yük;
- Yukarıda anılan montaj, söküm veya dönüştürme işlerinin sonucunda meydana gelebilecek diğer riskler.

İşten sorumlu olan kişiler ve işe dahil olan çalışanlar bu kılavuza erişebilmelidir. Montaj için yalnızca orijinal Çağsan Merdiven parçaları kullanılmalıdır.




Standart Çağsan Merdiven - ProTUBE İskele konfigürasyonları Avrupa Standardı EN1004'ü karşılar.

ProTUBE İskeleler EN1004 gereği kuru- lulum kılavuzundaki parça listesine göre kurulum yapılmalıdır

Yerel kanun ve mevzuat, bu kılavuzda belirtilen önlemlere ek önlemler içerebilir. Mümkünse ve emniyetli şekilde başarılabilecek ise, ek kişisel emniyet için, iskelenin üzerinde çalışan kişiler kendilerini iskele dışındaki sabit bir yere bağlamalıdır. (Dış cephe, duvar vb.) İnsanlar, iskele bir yere sabitlenmedikçe kendilerini iskeleye bağlamamalıdır.

2.1 Kullanım

Çağsan Merdiven ProTUBE İskeleleri yüksekte çalışmaya uygundur.

- Platform başına maksimum yük 2,0 kN/m² olmalıdır.
- **TS EN 1004-3-8/12-H2-XXXD** (ProTUBE L) (TSE) 
- **TS EN 1004-3-6,5/6,5-H2-XXXD** (ProTUBE S) (TSE) 
- **TS EN 1004-3-3,6/3,6-H2-XXXD** (ProTUBE F) (TSE) 

- ProTUBE İskeleler üzerinde yapılacak işten kaynaklanan ve 30 kg'yi aşan yatay yüklere izin verilmemelidir.
- Aşırı rüzgar olması halinde ProTUBE İskeleler sağlam bir yere bağlanmalıdır.(Dış cephe,duvar vb.)
- ProTUBE İskeleler ancak yatay, düz ve sağlam yüzeyler üzerinde kullanılabilir.
- ProTUBE İskeleler 38 km/h'yi aşan rüzgar hızlarında kullanılmamalıdır (maks. 6 Beaufort).
- ProTUBE İskeleler fırtına, kar, buz, aşırı yağmur veya yıldırım durumunda kullanılmamalıdır.
- ProTUBE İskelelerin vinçle kaldırılmasına veya askıda tutulmasına izin verilmemelidir.
- ProTUBE İskeleler diğer yapılara erişim amacıyla kullanılmamalıdır.
- Standart konfigürasyonların hesaplamaları, branda ve/veya reklam panolarının kullanım hesaplamalarını içermez.

2.2 ProTUBE İskelelerin Kullanımı İçin Geçerli Ek Talimatlar

- ProTUBE İskeleler ile çalışılırken iş ayakkabısı giyilmeli, iş eldiveni ve baret takılmalıdır.
- ProTUBE İskelelere asla dış taraftan tırmanılmamalı ve hiçbir zaman payanda, çapraz ve yatay bileşenlerin üzerine basılmamalıdır.
- Üzerinde çalışma yapmış olduğunuz platformun yüksekliğini kesinlikle merdiven, kasa vs. kullanmak suretiyle arttırmayın. (Şekil 1)



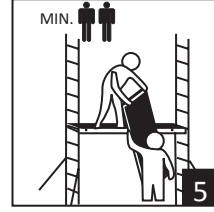
- İskele üzerinde bulunan platformların taban ölçüleri farklı malzemeler kullanılarak kesinlikle arttırılamaz.
- ProTUBE İskeleler üzerinde kaldırma donanımı kullanımına izin verilmemelidir. Bu durum dengeyi ciddi şekilde etkileyebilir. (Şekil 2);



- ProTUBE İskelelerin parçaları ve aletler (çalışma katına) ancak elle taşınabilir, gerekirse ip ile bağlanarak yukarıya yine elle çekilebilir.
- ProTUBE İskeleler yumuşak bir yüzey üzerine yerleştirilecekse tekerleklerin altına zemin koruma plakaları veya U-profiller yerleştirilmelidir, (Şekil 3)

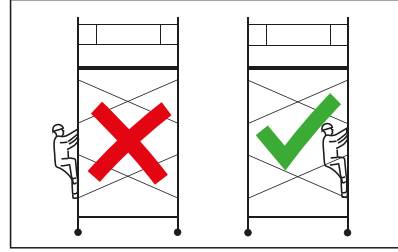


- Rüzgar tarafından etkilenen, örneğin açık inşaatlarda, binaların köşeleri gibi alanlarda rüzgar yüküne özellikle dikkat edilmelidir. 38 km/h'yi (maks. 6 Beaufort) aşan rüzgar gücü durumlarında iskele kullanımı durdurulmalıdır. Kesinlikle yerinin değiştirilmesine çalışılmamalıdır. Mümkünse duvara sabitlenmeli ve rüzgar şiddeti düştüğünde ProTUBE İskele rüzgarsız bir yere taşınmalıdır, (Şekil 4)



- ProTUBE İskelelerin dış tarafına ek iş platformu veya diğer cisimler takılmamalıdır.
- ProTUBE İskelelerin dikey çizgisi %1'i aşacak şekilde eğilmemelidir. Bu nedenle, 4 metre yükseklikte sapa 4 cm'yi aşmamalıdır.
- ProTUBE İskelelerin üzerinde emniyetli çalışmanın sağlanmasına yardımcı olacak şekilde hava koşullarına karşı yeterli önlem alın.
- ProTUBE İskeleler ile emniyetli çalışmanın sağlanmasına yardımcı olacak şekilde çevre faktörlerine karşı yeterli önlem alın.
- Emniyet veya mevzuat bakımından gerekli olduğu zamanlarda ekstra güvelik korkuluğu kullanın.
- ProTUBE İskeleleri ilgilenecek bir kişi olmadan asla terk etmeyin. Yetkisiz kişilerin iskeleye girmemesini sağlayın.
- Farklı marka/üreticilere ait iskele parçalarının karıştırılması yasaktır, bu karışım konfigürasyonu için kuvvet ve denge hesaplaması yapılmadığından böyle bir karışıklık güvenliği tehlikeye atabilir.
- ProTUBE İskeleler etrafındaki çalışma alanı, kuka ve/veya işaret bandı kullanılarak kordon altına alınmalıdır.
- 2,5 m. altında zorunlu değildir, ancak önemli derecede yatay kuvvetlerin olduğu durumlarda yanıl ayakları (Payandaları) takabilirsiniz. (Güvenli çalışma için tavsiye edilir.)
- ProTUBE İskelelerde emniyetli çalışmaya her zaman öncelik verilmesini sağlayın.
- ProTUBE İskelenin montajı için daima en az 2 kişi çalışmalıdır (Şekil 5.)

- İskeleye dışından tırmanmayınız.



2.3 ProTUBE İskele Kullanımı İçin Kontrol Listesi

Kurulumu tamamlanmış bir ProTUBE İskele ilk kullanımda veya yeniden kullanılırken, aşağıdaki hususlar daima kontrol edilmelidir:

- ProTUBE İskeleler kullanım amacına uygun üründür.
- ProTUBE İskelelerin monte edildiği yerin yakın çevresi emniyetli şekilde kullanımına imkan vermektedir.
- ProTUBE İskeleler emniyetli bir şekilde kullanılabilir.
- Yüzey yataydır, düzdür ve yeterince yük taşıyabilmektedir.
- Açılan kapılar, otomatik çalışan güneşlikler, yukarıdaki elektrik kabloları, trafik ve/veya yoldan geçen kişiler vs. gibi çevresel faktörler tehlikeli durumlara yol açmayacaktır.
- ProTUBE İskeleleri emniyetli şekilde monte etmek ve kullanmak için yeterli boş alan vardır.
- Gereken bütün parçalar ve emniyet araçları çalışma alanında mevcuttur.
- Hiçbir hasarlı parça veya belirtilenler dışındaki parçalar kullanılmamaktadır.
- ProTUBE İskeleler bu kılavuza göre

ve konfigürasyon tablosuna uygun bir şekilde monte edilmiştir.

- Maksimum kurulum yüksekliği aşılmamıştır.
- ProTUBE İskeleler içinden tırmanarak çıkılabilir şekilde kurulmuştur.
- Tekerlekler doğru bir şekilde takılmış, hizalanmış ve fren uygulanmıştır.
- Çerçevesel doğru bir şekilde monte edilmiş ve pimlerle sabitlenmiştir.
- Yatay ve çapraz bağlantılar doğru konumda monte edilmiş ve sabitlenmiştir.
- Yanal ayaklar (Payandaları) doğru bir şekilde monte edilmiştir.
- ProTUBE İskeleler dikeydir (su terazisi kullanarak kontrol edin).
- ProTUBE İskeleler dengededir.
- Platformlar doğru konumda yerleştirilmiştir ve rüzgar emniyet kilidi yerine takılmıştır.
- En az 4 metrelik mesafelerle bir dinlenme platformu vardır;
- ProTUBE İskelelerin bileşenleri kontrol edilmeli ve konfigürasyonu her kurulumda incelenmelidir.
- Bütün kilitleme pimleri iskele üzerinde olması gereken yerlerindedir ve bunlar kilitlidir.

2.4 Muayene, Saklama ve Bakım

- ProTUBE İskelelerin parçaları, hasar görmemesi için dikkatli bir şekilde taşınmalı ve nakledilmelidir.
- Depo, yalnızca hasarsız parçaların, doğru miktarda ProTUBE İskele montajı için mevcut olmasını sağlayacak şekilde organize edilmelidir.
- Bütün hareketli parçaların doğru işleyip işlemediğini kontrol edilmeli ve bunların aşınmadığından emin olunmalıdır.
- Bütün parçaların hasarlı olup olmadığı kontrol edilmelidir. Hasarlı veya biçimsiz parça kullanılmamalıdır.
- Hasarlı parçalar muayene için üreticiye iade edilmelidir.
- Profesyonel kullanım amaçlı ProTUBE İskelelerin her yıl bir uzman tarafından muayene edilmesi tavsiye

edilmektedir.

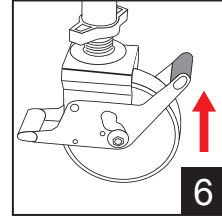
- Her kullanımdan önce ve örneğin fırtına gibi bir acil durumda ProTUBE İskeleler yeniden incelenmelidir.

2.5 ProTUBE İskelelerin Sökümü

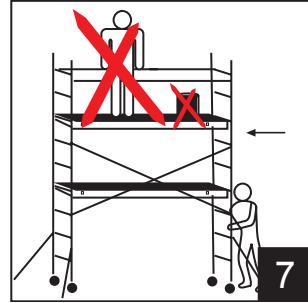
ProTUBE İskeleler, montaj talimatları ters sırayla izlenerek sökülmalıdır.

2.6 ProTUBE İskelenin Yerinin Değiştirilmesi

- ProTUBE İskelelerin yerinin değiştirilmesi için yüksekliğin maksimum 6 metreye indirilmesi gerekir.
- ProTUBE İskelelerin yerinin değiştirilmesi için yan al ayaklar (Payandaları) maksimum 10 cm yükseltilmelidir.
- Tekerlekli ayaklar, fren pedalı yukarı doğru kaldırılarak serbest bırakılır. (Şekil 6)



- ProTUBE İskelelerin yeri değiştirilirken iskelenin üzerinde insan ve/veya malzeme kalmamalıdır, ayrıca eksik bileşen olmamalıdır (Şekil 7)



- Daha önce açılan kapılar, gölgelikler, otomatik çalışan güneşlikler, yukarıdaki elektrik kabloları, trafik ve/

veya gelip geçenler vs. gibi çevresel faktörlerin ProTUBE İskelelerin yeri değiştirilirken tehlike arz etmemesi için kontroller yapılmalıdır.

- ProTUBE İskelelerin yeri yalnızca uzunlamasına yönde veya çapraz yönde yassı, yatay ve yeterince yük taşıyan bir yüzey üzerinde manuel olarak değiştirilmelidir.
- ProTUBE İskelelerin yer değiştirme esnasında yan yatmamasını sağlayın.
- ProTUBE İskelelerin yerinin değiştirilmesinden hemen sonra fren pedalına basılarak tekerlekli ayaklar devreye sokulmalı ve kilitlenmelidir.
- Yer değişimi sonrasında, iskelenin bir kez daha yatay olarak hizalanması gerekir; bu işlem su terazisi kullanılarak yapılmalıdır.
- Denge ayaklarının tümünü yüzey ile temas edecekleri şekilde bir kez daha ayarlayın.

2.7 Yedek Parçaların Montajı ve/veya Onarımı

Çağsan Merdiven tarafından temin edilen yedek parçalar, doğru ürün üzerine ve değiştirilen parça ile aynı şekilde monte edilmelidir.

Montaj (bağlantı) ve/veya onarımları müşteri kendisi yerine getiriyorsa, risk ve masrafları kendisine ait olmaktadır.

Çağsan Merdiven yanlış montaj ve/veya onarımın sebep olduğu hasarlardan dolayı sorumlu değildir.

Çağsan Merdiven ödeme karşılığında, ürününüzün onarımı ve/veya söz konusu parçaların monte edilmesi için talebiniz karşılığında hizmet verebilir.

2.8 Garanti Koşulları

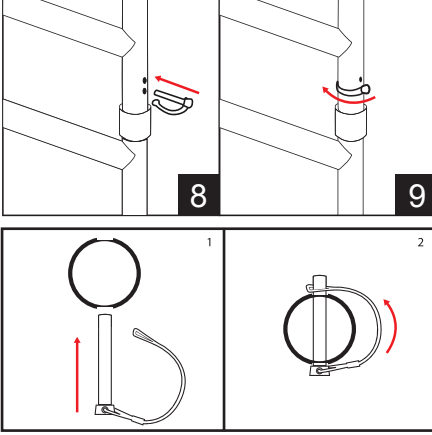
İlgili Çağsan Merdiven ürünü azami itina gösterilerek tasarlanmış, üretilmiş ve gerekli kalite kontrolleri yapılmıştır. Bu ürünün talimatlara ve kullanım amacına göre kullanılması halinde aşağıdaki koşullar kapsamında garanti geçerlidir:

1. Çağsan Merdiven ürünün güvenilirliğini ve ürün için kullanılan malzemelerin kalitesini garanti eder.

2. İmalattan kaynaklanan bir kusur var ise garanti kapsamında kusurlu parça veya ürün değiştirilerek sorunu giderilir.
3. Garanti kapsamında olmayan kusurlar aşağıdakilerin sonucunda meydana gelen bütün kusurlardır:
 - a) Ürünün kullanım amacına veya kullanım talimatlarına aykırı kullanımı.
 - b) Ürünün normal aşınma ve yıpranması.
 - c) Müşteri veya üçüncü şahıslar tarafından yapılan montaj veya onarım (yukarıda 2. maddede gösterilen şekilde Çağsan Merdiven tarafından sağlanan yedek parçaların takılması istisnadır).
4. Ürünün teslim edildiği esnada tespit edilen kusurlar derhal Çağsan Merdiven'e bildirilmelidir. Bu kusurların derhal bildirilmemesi halinde garanti geçersiz hale gelir. Garanti kapsamında talepte bulunmak için, Çağsan Merdiven veya Çağsan Merdiven bayisine ürün teslim alındığında bilgi verilmelidir ve fatura ibraz edilmelidir.
5. Ürün kusurları Çağsan Merdiven veya Çağsan Merdiven bayisine en kısa süre zarfında ancak her halükarda kusurun tespit edilmesinden itibaren 7 gün zarfında bildirilmelidir.
6. a) Garanti koşulları kapsamında talepte bulunulması halinde, Çağsan Merdiven ürünü Kalite Departmanı tarafından incelemeye tabi tutulacaktır. Müşteri ürünü bu amaçla Çağsan Merdiven'e teslim etmek durumunda. İnceleme esnasında ürünün yanlış kullanıldığı belirlenmesi halinde, inceleme masrafları müşteriden talep edilir.
 - b) Müşterinin, incelemenin bağımsız bir kurum tarafından yapılmasını istemesi halinde, inceleme sonucunda ürünün yanlış kullanılmış olduğunun tespit edilmesi durumunda yapılan incelemenin masrafları müşteriye aittir. Eğer bu inceleme öncesinde Çağsan Merdiven ürünü bedelsiz olarak onarma veya değiştirme teklifinde bulunduysa inceleme masrafları yine müşteriye aittir.

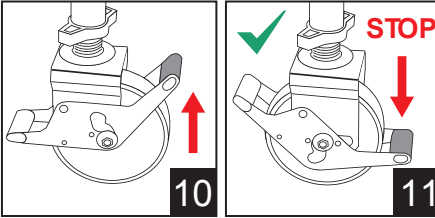
2.9 Çerçevelerin Sabitlenmesi

Kilitleme pimleri ile çerçeveleri sabitleyin. (Şekil 8 - 9)



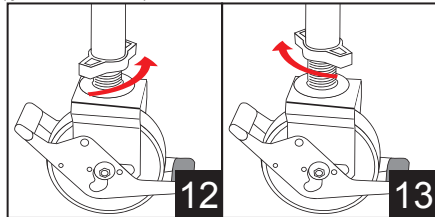
2.10 Tekerleklerin Kilitlenmesi

Tekerleğin kilidini açmak için ise fren pedalını yukarı doğru kaldırmamız gerekmektedir. (Şekil 10) Tekerlekleri kilitlemek için fren pedalını aşağıya doğru bastırmanız gerekmektedir. (Şekil 11)



2.11 İskelenin Dengeye Alınması

İskelenizi dengeye almak için tekerlekler üzerinde bulunan vidalı aparatı sağa ve sola doğru çevirmeniz gerekmektedir. Aparat dişler üzerinde yukarı-aşağı hareket ederek iskelenizi yükseltir ve alçaltır. (Şekil 12 - 13)



Kontrol Listesi

Kusurlar tespit edilirse, etkilenen bileşenler tekrar kullanılmamalıdır.

Çerçeveler

- Ezilme ve çatlak olup olmadığını kontrol edin.

Yatay ve çapraz bağlantılar

- Ezilme ve çatlak olup olmadığını ve sabitlemenin düzgün çalışıp çalışmadığını kontrol edin.

Platformlar

- Çarpma, ezilme, çatlak olup olmadığını ve sabitleme elemanlarının doğru çalışıp çalışmadığını kontrol edin.
- Ahşabın durumunu kontrol edin.
- Rüzgar kilitlerinin doğru çalışıp çalışmadığını kontrol edin.

Tekmelikler

- Ahşabın durumunu kontrol edin.
- Çatlak olup olmadığını kontrol edin.

Tekerlekli ayaklar (Castor)

- Tekerleğin düzgün çalışıp çalışmadığını ve frenin tekerleği döndürmediğini kontrol edin.
- Yükseklik ayarlayıcıları olan döner tekerleklerde ayrıca, yükseklik ayarlayıcılarının kolayca hareket ettirip ayarlandığını ayarlanmadığını kontrol edin.

Kilitleme pimleri

Pimlerin doğru çalışıp çalışmadığını kontrol edin.

Yanal ayak (Payanda)

- Kelepçeleri ve plastik takozların sağlığını kontrol edin.

3. ProTUBE L_FP Alüminyum İskele Sistemi

3.1 ProTUBE L_FP (geniş) Konfigürasyon Tablosu

ProTube İskeleler EN1004 gereği kurulum kılavuzundaki parça listesine göre kurulum yapılmalıdır.

			L4_FP	L6_FP	L8_FP	L10_FP	L12_FP	L14_FP
Platform Yüksekliği (m.)			2,30	4,40	6,50	8,00	10,70	12,00
Çalışma Yüksekliği (m.)			4,10	6,20	8,30	9,80	12,50	13,80

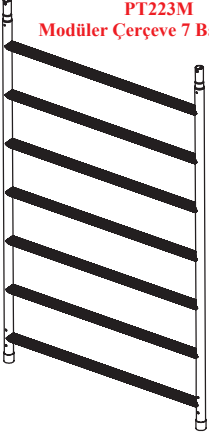
120x240 cm.	Açıklama	Kalem Kodu	Ağırlık (kg.)	Adet					
	Modüler Çerçeve 7 Basamaklı	PT223M	9,4	2	4	6	6	10	10
	Modüler Çerçeve 5 Basamaklı	PT163M	7,0	-	-	-	2	-	2
	Korkuluk Çerçevesi	PT110K	3,6	2	2	2	2	2	2
	Platform (Kapaklı)	PT258KP	18,6	1	1	2	2	3	3
	Platform (Kapaksız)	PT258K	18,0	1	1	2	2	3	3
	Çapraz Bağlantı	PT275C	2,4	4	8	12	16	20	24
	Yatay Güvenlik Bağlantısı (H)	PT259H	5,4	2	2	2	2	2	2
	Yatay Bağlantı	PT259Y	2,2	2	2	2	2	2	2
	Yanal Ayak (Payanda)	PT276PA	4,2	-	4	4	4	4	4
	Tekerlekli Ayak	PT200TE	5,6	4	4	4	4	4	4
Tekmelik	PT302TM	13,6	1	1	1	1	1	1	
Toplam Ağırlık			124	169	234	257	328	352	

120x240 cm.	Açıklama	Kalem Kodu	Ölçüler
	Modüler Çerçeve 7 Basamaklı	PT223M	1355x2225x50 mm.
	Modüler Çerçeve 5 Basamaklı	PT163M	1355x1625x50 mm.
	Korkuluk Çerçevesi	PT110K	1355x1100x50 mm.
	Platform (Kapaklı)	PT258KP	2575x600x80 mm.
	Platform (Kapaksız)	PT258K	2575x600x80 mm.
	Çapraz Bağlantı	PT275C	2750x50 mm.
	Yatay Güvenlik Bağlantısı (H)	PT259H	2590x535x50 mm.
	Yatay Bağlantı	PT259Y	2590x50 mm.
	Yanal Ayak (Payanda)	PT276PA	2850x110x50 mm.
	Tekerlekli Ayak	PT200TE	740x200x80 mm.
Tekmelik	PT302TM	2390x100x200 mm.	

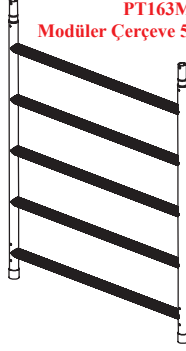
3.2 ProTUBE L_FP İskele Sistemleri Bileşenleri

TR

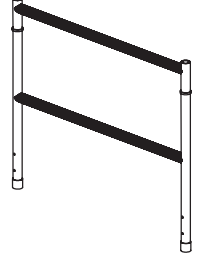
PT223M
Modüler Çerçeve 7 Basamaklı



PT163M
Modüler Çerçeve 5 Basamaklı



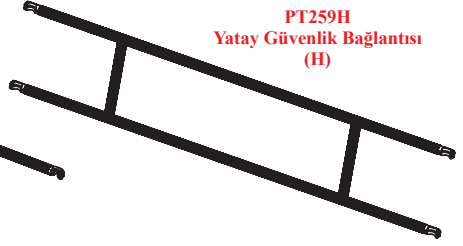
PT110K
Korkuluk Çerçevesi



PT259Y
Yatay Bağlantı



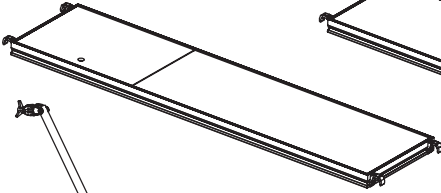
PT259H
Yatay Güvenlik Bağlantısı
(H)



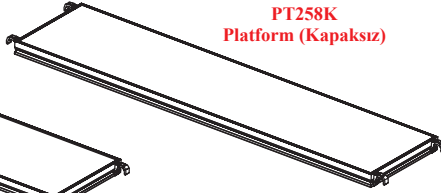
PT275C
Çapraz Bağlantı



PT258KP
Platform (Kapaklı)



PT258K
Platform (Kapaksız)



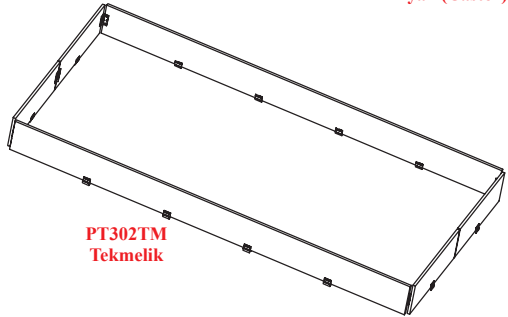
PT200TE
Tekerlekli
Ayak (Castor)



PT276PA
Yanal Ayak (Payanda)

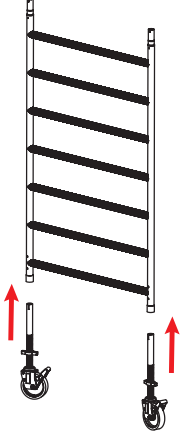


PT302TM
Tekmelik



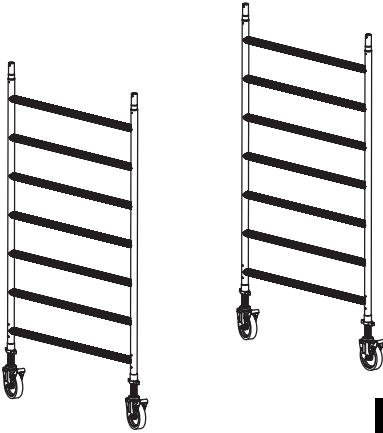
3.3 ProTUBE L_FP6 İskele Montaj Yöntemi

1. Tekerlekli ayakları, modüler çerçevelerdeki yuvalarına takın. (Şekil 1)

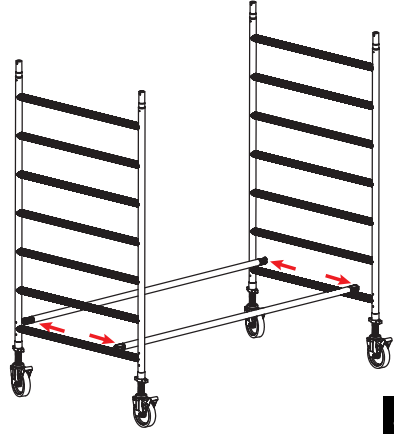


1

2. Tekerleklerini takmış olduğunuz 2 adet modüler çerçeveyi dik konuma getirin ve tekerleklerini kilitleyin. (Şekil 2) 2 adet yatay bağlantıyı, 1. basamağın üstüne gelecek şekilde, iç kısımdan modüler çerçevelere bağlayın. Bağlantıların uç kısımlarında bulunan alüminyum döküm kelepçelerin sağlam şekilde oturup kilitlendiğinden emin olun. (Şekil 3)

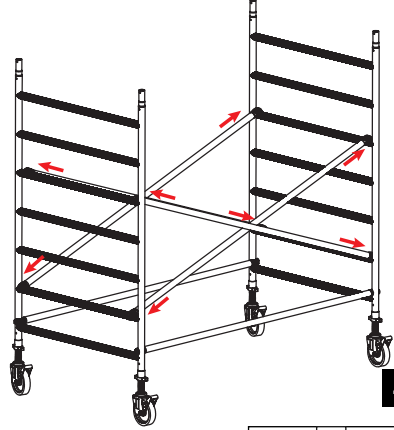


2

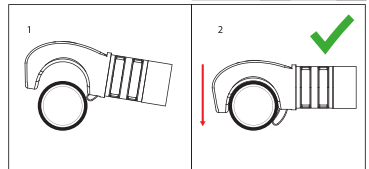
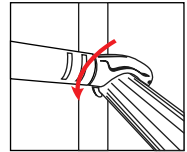


3

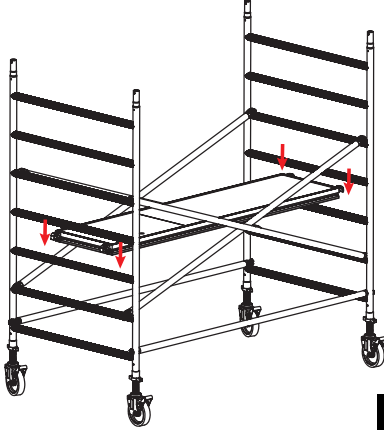
3. Modüler çerçevelerin 2. basamaklarıyla 5. basamakları arasında karşılıklı olarak 2 şer adet çapraz bağlantıyı takın. Bağlantıların uç kısımlarında bulunan alüminyum döküm kelepçelerin sağlam şekilde oturup kilitlendiğinden emin olun.(Şekil 4)



4

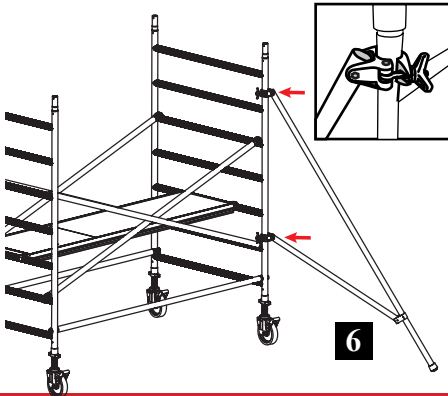


4. Ardından 1 adet kapaklı platformu 3. basamağa takın. Bir su terazisi yardımı ile uzun kenarlar ve kısa kenarlar doğrultusunda iskeleyi dengeye alın. (Şekil 5) Dengeye almak için tekerleklerin üzerinde bulunan vida aparatını sağa-sola çevirmeniz gerekmektedir.



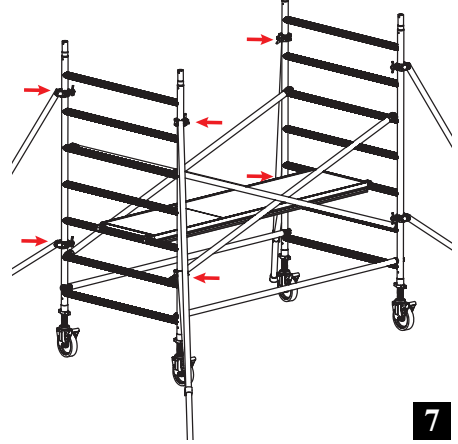
5

5. 4 adet denge ayağını, (payanda) iskeleye bağlayın. Denge ayaklarının kısa olan kısmındaki bağlantı aparatını 2. basamakla 3. basamak arasında, uzun olan kısmını ise 6. basamak ile 7. basamak arasında bağlayın. Aparatların tam olarak taşıyıcı profiline kavradığından emin olduktan sonra bakalit başlıklarını çevirerek sıkıştırın. Her bir denge ayağının takozlarının, sağlam yüzeyle temas halinde olduğundan emin olun. (Şekil 6 ve 7)



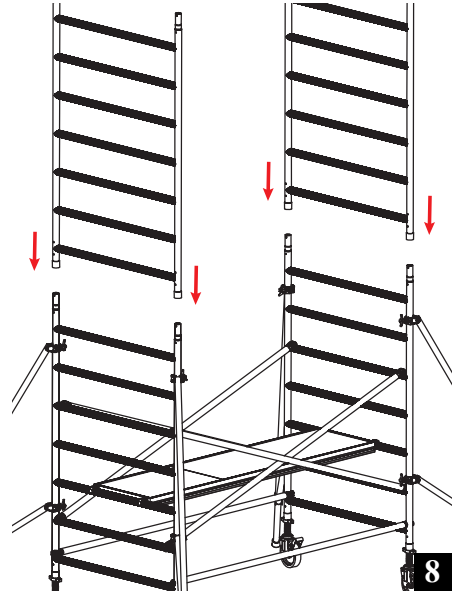
6

- 2.5 m altındaki çalışma yüksekliklerinde denge ayaklarının kullanımı zorunlu değildir. Ancak yapacağınız çalışma, iskeleye üzerinde yatay bir kuvvet uyguluyorsa denge ayakları kullanılmalıdır.

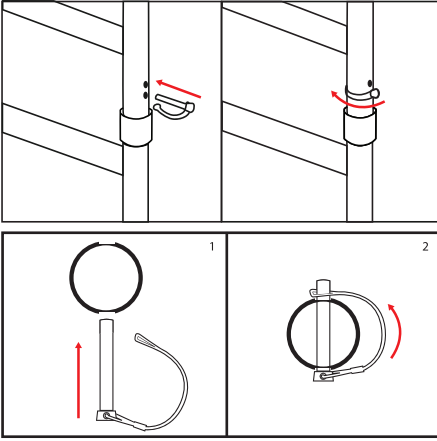


7

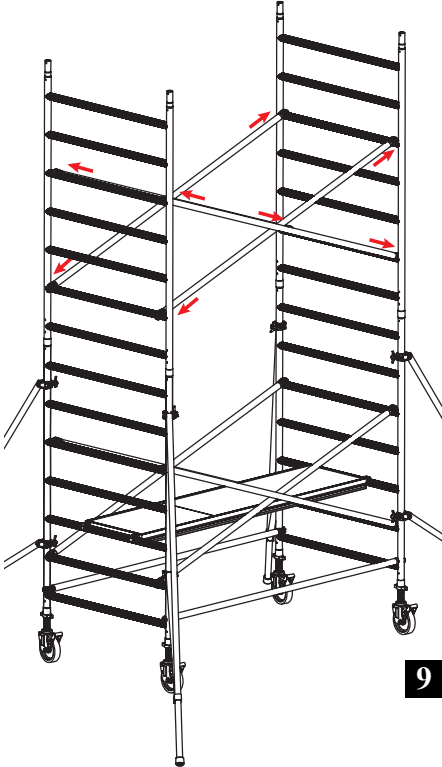
6. 3. basamakta bulunan platformun üzerine çıkın. 2. katın modüler çerçevelerini 1. katta bulunan modüler çerçevelerin aparatlarına geçirerek takın. Emniyet pimlerini modüler çerçevelerdeki deliklerden geçirerek kilitleyin. (Şekil 8)



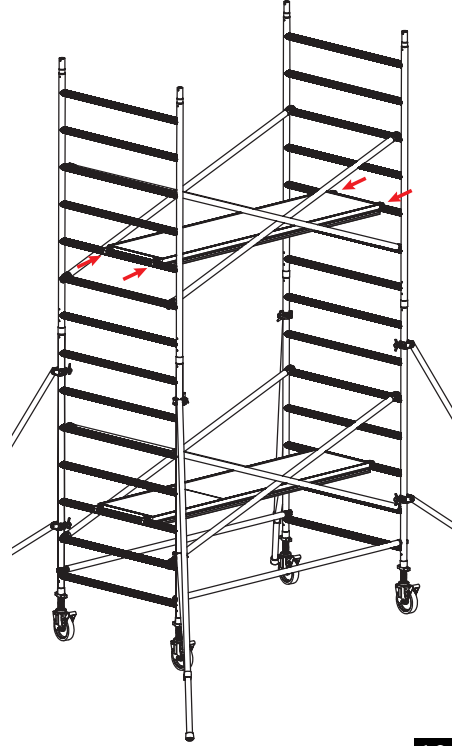
8



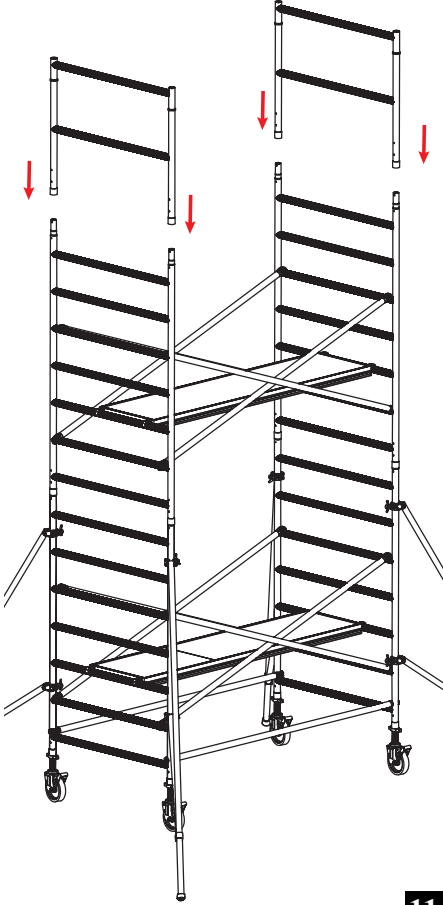
7. 4 adet çapraz bağlantı elemanını, yeni takmış olduğunuz modüler çerçevelere takın. Alüminyum döküm kelepçelerin sağlam şekilde oturup kilitlendiğinden emin olun. (Şekil 9)



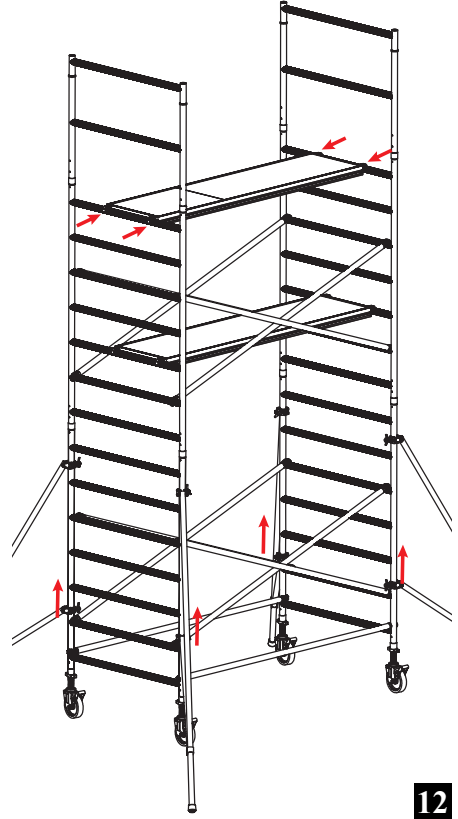
8. Ardından 1. platformun üzerindeki 2. katın 3. basamağına denk gelecek şekilde 1 adet kapaksız platform yerleştirin. Bu işlemler sonunda iskeletin bir kat yükseltilmiş duruma gelir. (Şekil 10)



9. 2. kata takmış olduğunuz platformun üzerine çıkararak korkuluk çerçevelerini 2. katın modüler çerçevelerin üzerine geçme aparatlarına takın. Korkuluk çerçevelerinin emniyet pimlerini modüler çerçevelerdeki deliklerden geçirek kilitleyin.(Şekil 11)



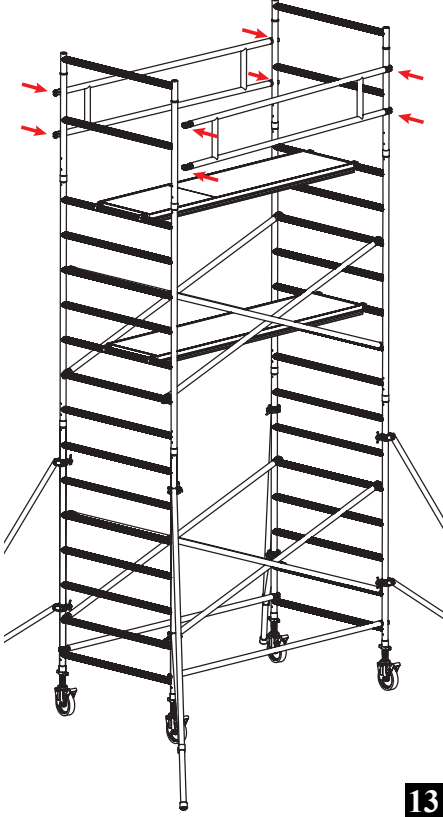
11



12

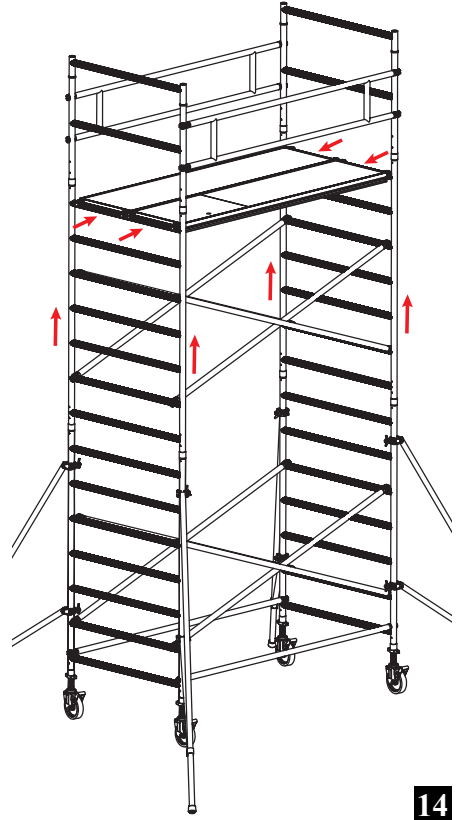
10. 1. katta bulunan kapaklı platformu yerinden çıkartarak 2. katın modüler çerçevesinin 7. basamağına taşıyın. (Şekil 12) Platformları sökerken rüzgar kilidini açmayı unutmayın.

11. En üste takmış olduğunuz kapaklı platformun kapağını kaldırarak platformun içinden geçin ve kenarına oturun. Korkuluk çerçevelerinin yatay güvenlik bağlantılarını bağlayın. Alüminyum döküm kelepçelerin sağlam şekilde oturup kilitlendiğinden emin olun. (Şekil 13)



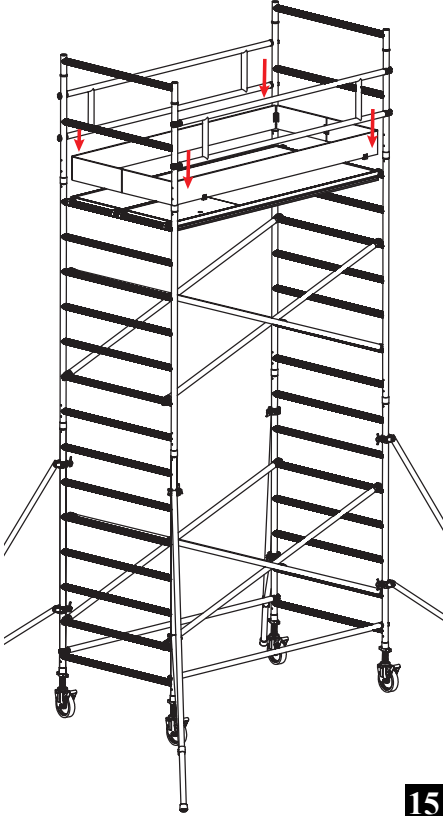
13

12. Alttaki platforma inerek en üste takmış olduğunuz platformu kenara doğru yerleştirin. Üzerinde bulunduğunuz 2. katta bulunan kapaksız platformu yerinden sökerek bu platformun yanına yukarıya taşıyın. (Şekil 14)



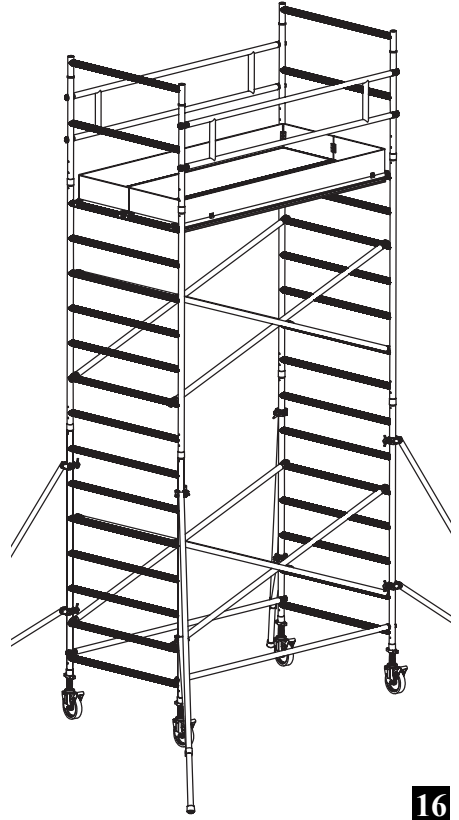
14

13. Ahşap tekmeliği, en üstte bulunan 2 platformun etrafını kaplayacak şekilde yerine yerleştirin. (Şekil 15)



15

14. 4,40 m. ayak basma yüksekliğine sahip olduğunuz ProTUBE L_FP 6 kodlu ürününüz kullanıma hazır hale gelmiştir. (Şekil 16)



16

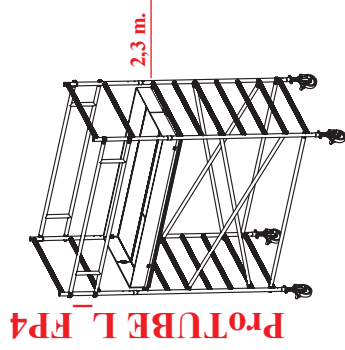
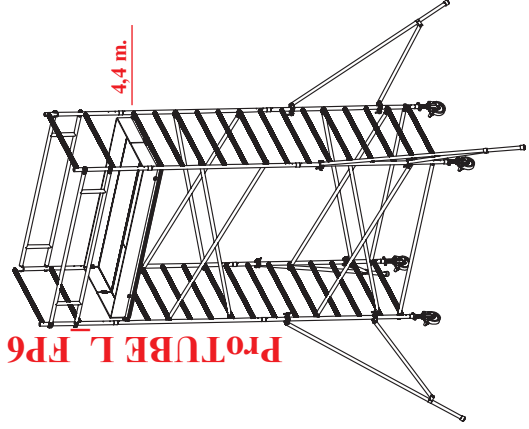
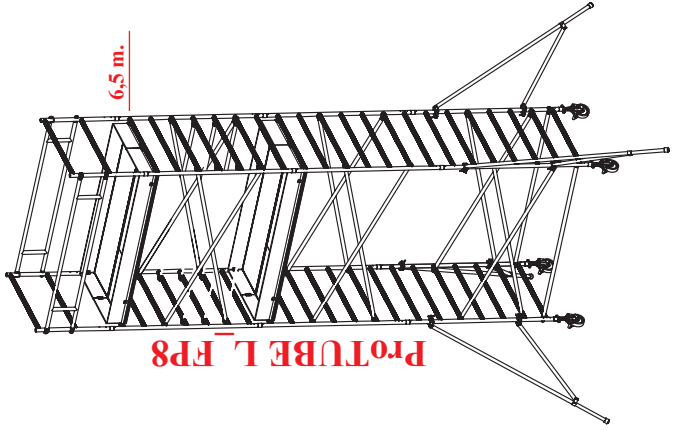
İskelenizin yüksekliğini artırmak için 6-7-8 numaralı adımları tekrarlamamız gerekmektedir.

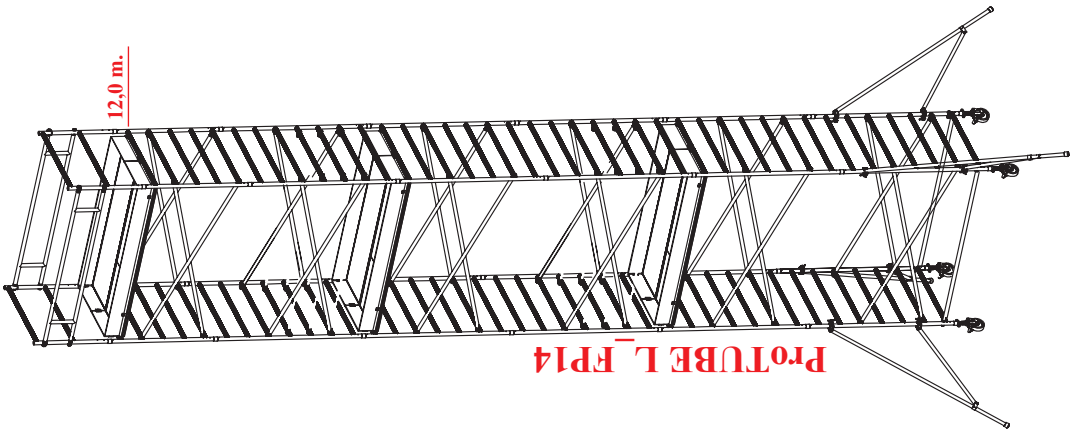
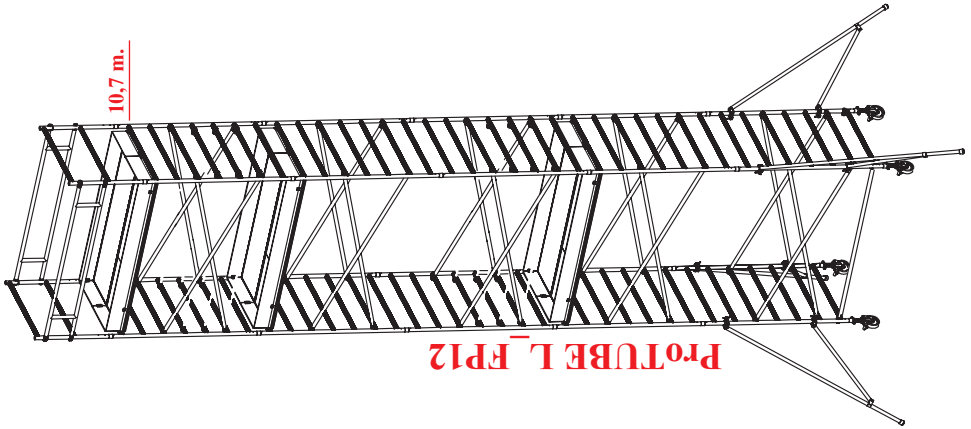
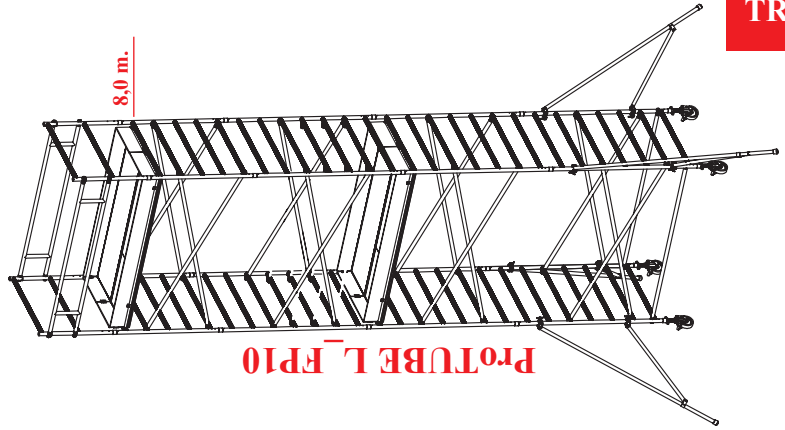
İlk platformun yerden yüksekliği maksimum 4,60 m. platformlar arası mesafelerin ise maksimum 4,20 m. olması gereklidir.

Yükseklik değiştirirken konfigürasyon tablolarına ve teknik resimlere uygun şekilde hareket ediniz.

Çağsan Merdiven ürününü tercih ettiğiniz için teşekkür ederiz.

3.4 ProTUBE L_FP (Geniř) Alüminyum İskele Sistemi 3D Resimleri





4. ProTUBE S (Dar) Alüminyum İskele Sistemi

4.1 ProTUBE S Konfigürasyon Tablosu

ProTube İskeleler EN1004 gereği kurulum kılavuzundaki parça listesine göre kurulum yapılmalıdır.

			S4	S6	S8	S10
	Platform Yüksekliği (m.)		2,30	4,40	6,50	8,60
	Çalışma Yüksekliği (m.)		4,10	6,20	8,30	10,40

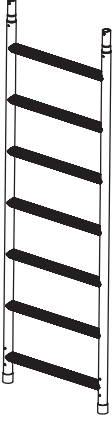
60x240 cm.	Açıklama	Kalem Kodu	Ağırlık (kg.)	Adet			
	Modüler Çerçeve 7 Basamaklı	PTS223M	6,6	2	4	6	8
	Korkuluk Çerçevesi	PTS110K	2,8	2	2	2	2
	Platform (Kapaklı)	PT258KP	18,6	1	1	2	2
	Çapraz Bağlantı	PT275C	2,4	4	8	12	16
	Yatay Güvenlik Bağlantısı (H)	PT259H	5,4	2	2	2	2
	Yatay Bağlantı	PT259Y	2,2	2	2	2	2
	Yanal Ayak (Payanda)	PT276PA	4,2	-	4	4	4
	Tekerlekli Ayak	PT200TE	5,6	4	4	4	4
	Tekmelik	PTS302TM	7,8	1	1	1	1
	Toplam Ağırlık		93	132	174	197	

60x240 cm.	Açıklama	Kalem Kodu	Ölçüler
	Modüler Çerçeve 7 Basamaklı	PTS223M	735x2225x50 mm.
	Korkuluk Çerçevesi	PTS110K	735x1100x50 mm.
	Platform (Kapaklı)	PT258KP	2575x600x80 mm.
	Çapraz Bağlantı	PT275C	2750x50 mm.
	Yatay Güvenlik Bağlantısı (H)	PT259H	2590x535x50 mm.
	Yatay Bağlantı	PT259Y	2590x50 mm.
	Yanal Ayak (Payanda)	PT276PA	2850x110x50 mm.
	Tekerlekli Ayak	PT200TE	740x200x80 mm.
	Tekmelik	PTS302TM	3030x200x30 mm.

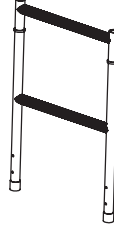
4.2 ProTUBE S İskele Sistemleri Bileşenleri

TR

PTS223M
Modüler Çerçeve 7 Basamaklı



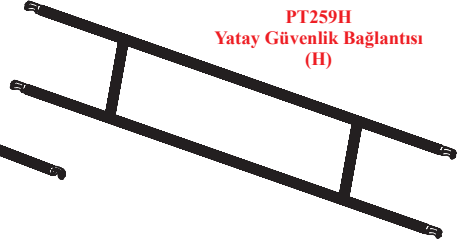
PTS110K
Korkuluk Çerçevesi



PT259Y
Yatay Bağlantı



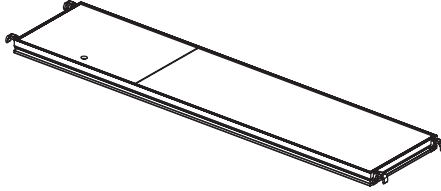
PT259H
Yatay Güvenlik Bağlantısı
(H)



PT275C
Çapraz Bağlantı



PT258KP
Platform (Kapaklı)

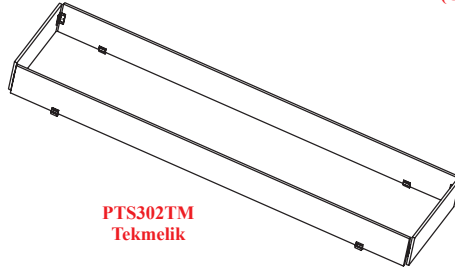


PT200TE
Tekerlekli
Ayak
(Castor)

PT276PA
Yanal Ayak (Payanda)

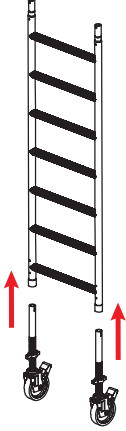


PTS302TM
Tekmelik



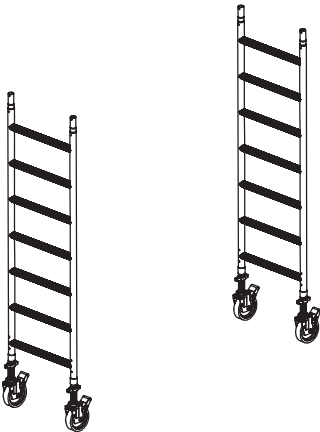
4.3 ProTUBE S6 İskele Montaj Yöntemi

1. Tekerlekli ayakları, modüler çerçevelerdeki yuvalarına takın. (Şekil 1)

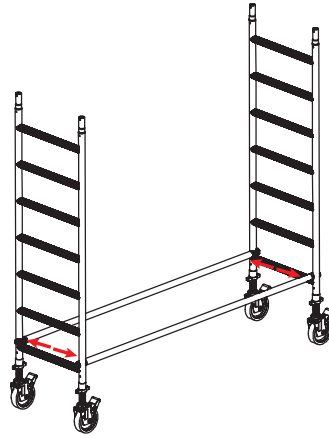


1

2. Tekerleklerini takmış olduğunuz 2 adet modüler çerçeveyi dik konuma getirin ve tekerleklerini kilitleyin. (Şekil 2) 2 adet yatay bağlantıyı, 1. basamağın üstüne gelecek şekilde, iç kısımdan modüler çerçevelere bağlayın. Bağlantıların uç kısımlarında bulunan alüminyum döküm kelepçelerin sağlam şekilde oturup kilitlendiğinden emin olun. (Şekil 3)

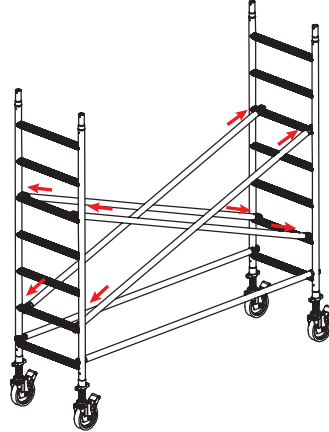


2

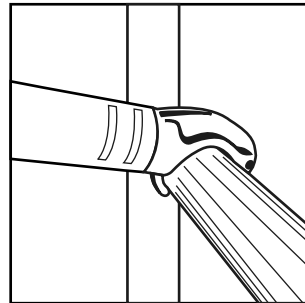


3

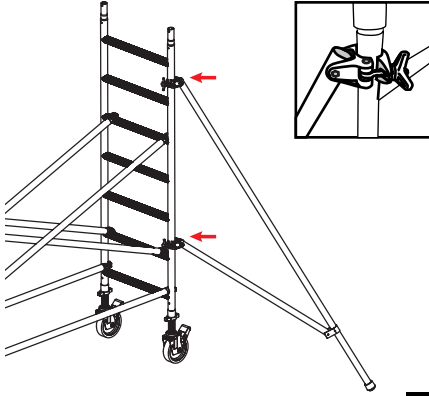
3. Modüler çerçevelerin 2. basamaklarıyla 5. basamakları arasında karşılıklı olarak 2 şer adet çapraz bağlantıyı takın. Bağlantıların uç kısımlarında bulunan alüminyum döküm kelepçelerin sağlam şekilde oturup kilitlendiğinden emin olun. (Şekil 4)



4

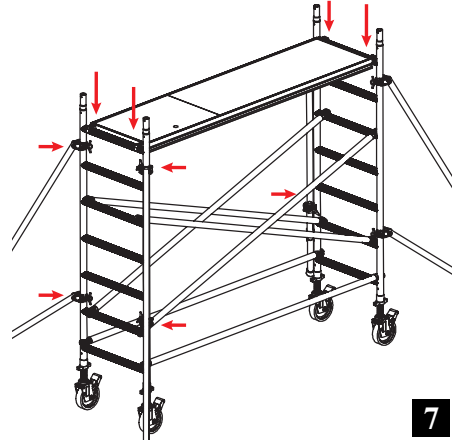


4. 4 adet denge ayağını, (payanda) iskeleye bağlayın. Denge ayaklarının kısa olan kısmındaki bağlantı aparatını 2. basamakla 3. basamak arasına, uzun olan kısmını ise 6. basamak ile 7. basamak arasına bağlayın. Aparatların tam olarak taşıyıcı profili kavradığından emin olduktan sonra bakalit başlıklarını çevirerek sıkıştırın. Her bir denge ayağının takozlarının, sağlam yüzeyle temas halinde olduğundan emin olun. Ardından 1 adet kapaklı platformu 7. basamağa takın. Bir su terazisi yardımı ile uzun kenarlar ve kısa kenarlar doğrultusunda iskeleyi dengeye alın (Şekil 6 ve 7)



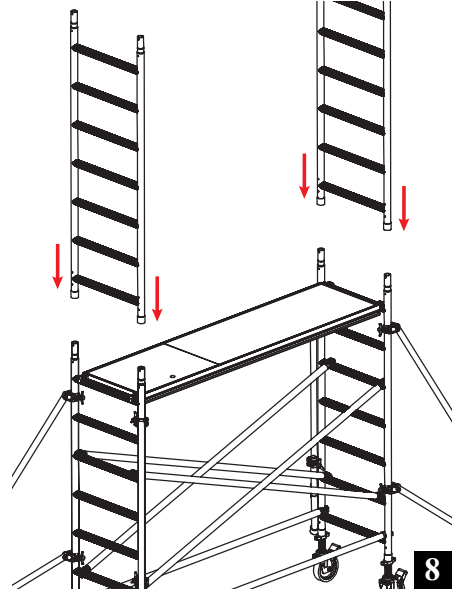
6

2.5 m altındaki çalışma yüksekliklerinde denge ayaklarının kullanımını zorunlu değildir. Ancak yapacağınız çalışma, iskele üzerinde yatay bir kuvvet uyguluyorsa denge ayakları kullanılmalıdır.



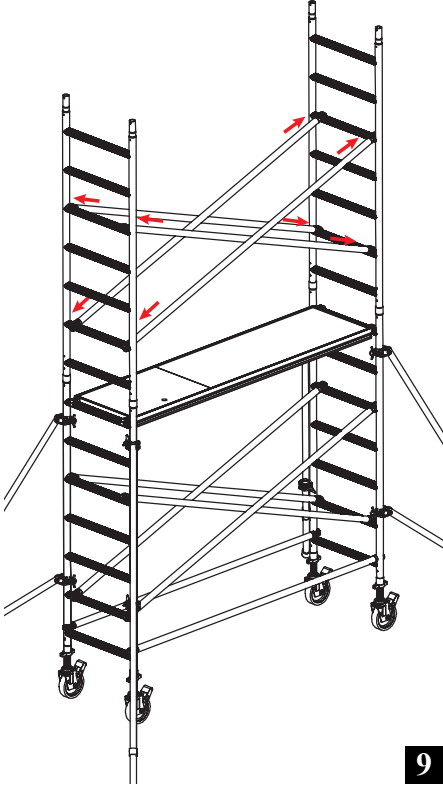
7

5. 7. basamakta bulunan platformun üzerine çıkın. 2. katın modüler çerçevelerini 1. katta bulunan modüler çerçevelerin aparatlarına geçirecek takın. Emniyet pimlerini modüler çerçevelerdeki deliklerden geçirecek kilitleyin. (Şekil 8)

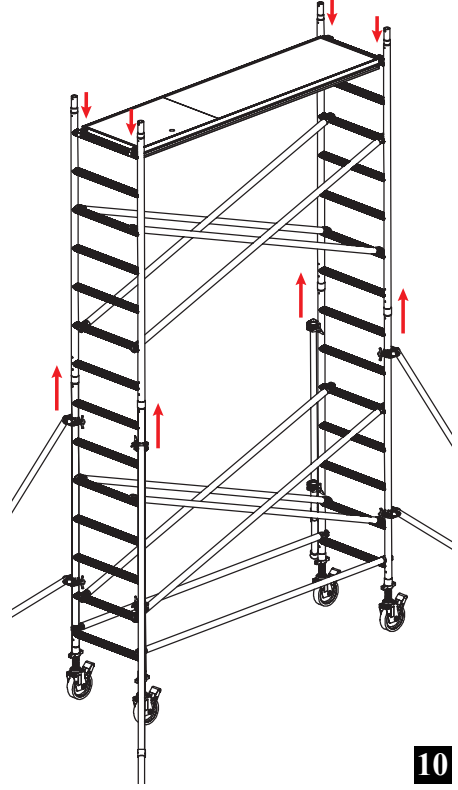


8

6. 4 adet çapraz bağlantı elemanını, yeni takmış olduğunuz modüler çerçevelere takın. Alüminyum döküm kelepçelerin sağlam şekilde oturup kilitlendiğinden emin olun. (Şekil 9)



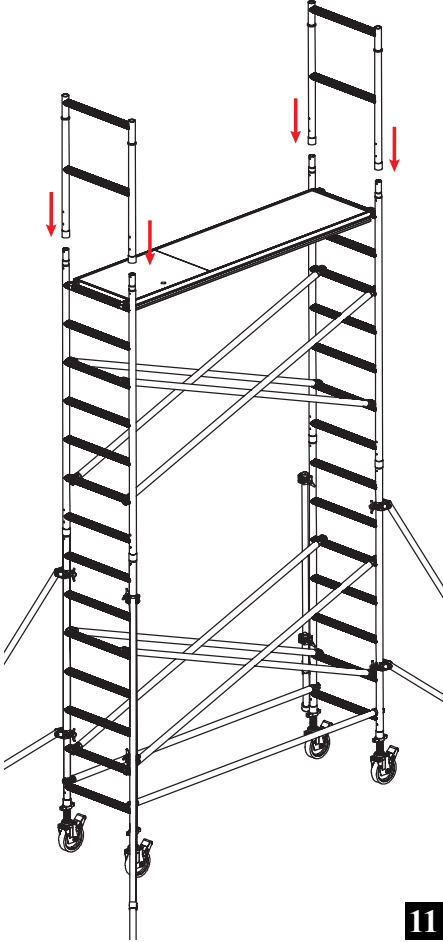
9



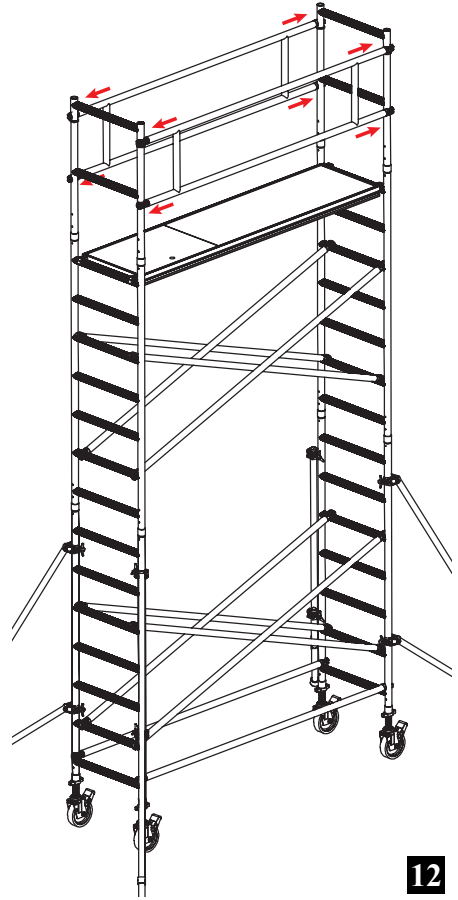
10

7. Ardından platformun 2. katın 7. basamağına denk gelecek şekilde yukarıya doğru taşıyın ve yerleştirin. Platformu sökerken rüzgar kilidini açmayı unutmayın. Bu işlemler sonunda iskeleliz bir kat yükseltmiş duruma gelir. (Şekil 10)

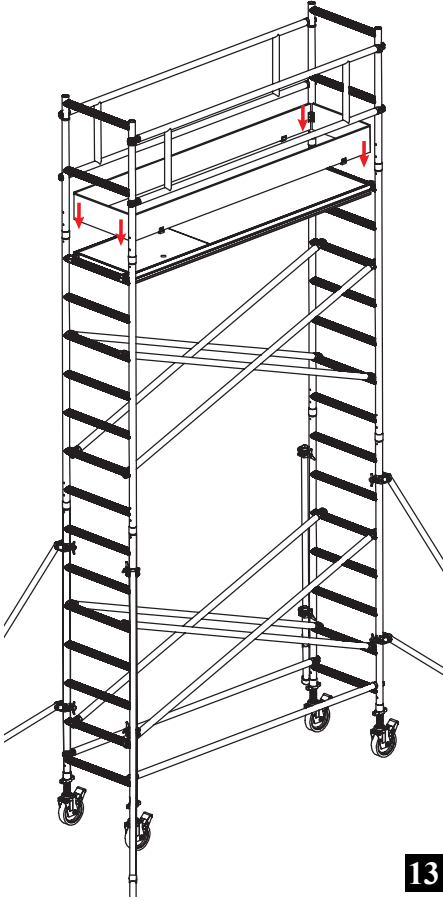
8. 2. kata takmış olduğunuz platformun üzerine dikkatli şekilde çıkarak korkuluk çerçevelerini 2. katın modüler çerçevelerin geçme aparatlarına takın. Korkuluk çerçevelerinin emniyet pimlerini modüler çerçevelerdeki deliklerden geçirerek kilitleyin. (Şekil 11)

**11**

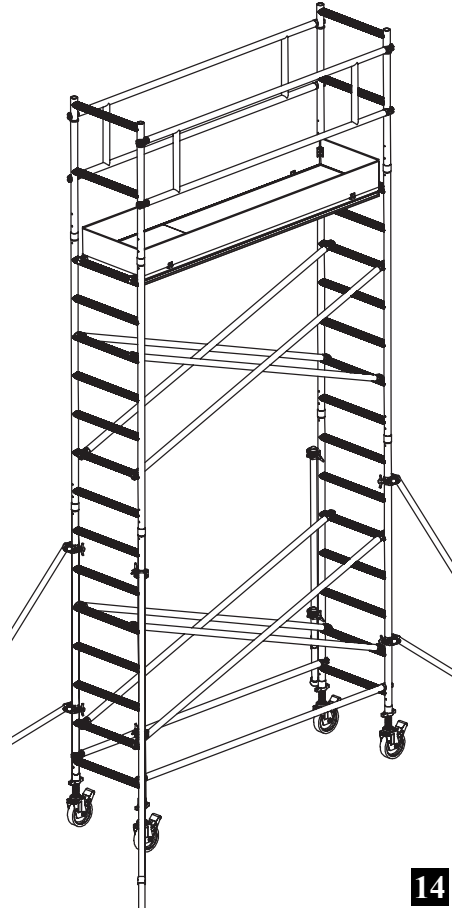
9. Korkuluk çerçevelerinin yatay güvenlik bağlantılarını bağlayın. Alüminyum döküm kelepçelerin sağlam şekilde oturup kilitlendiğinden emin olun. (Şekil 12)

**12**

10. Ahşap tekmeliği, en üstte bulunan platformun etrafını kaplayacak şekilde yerine yerleştirin. (Şekil 13)



11. 4,40 m. ayak basma yüksekliğine sahip olduğunuz ProTUBE S6 kodlu ürününüz kullanıma hazır hale gelmiştir. (Şekil 14)



13

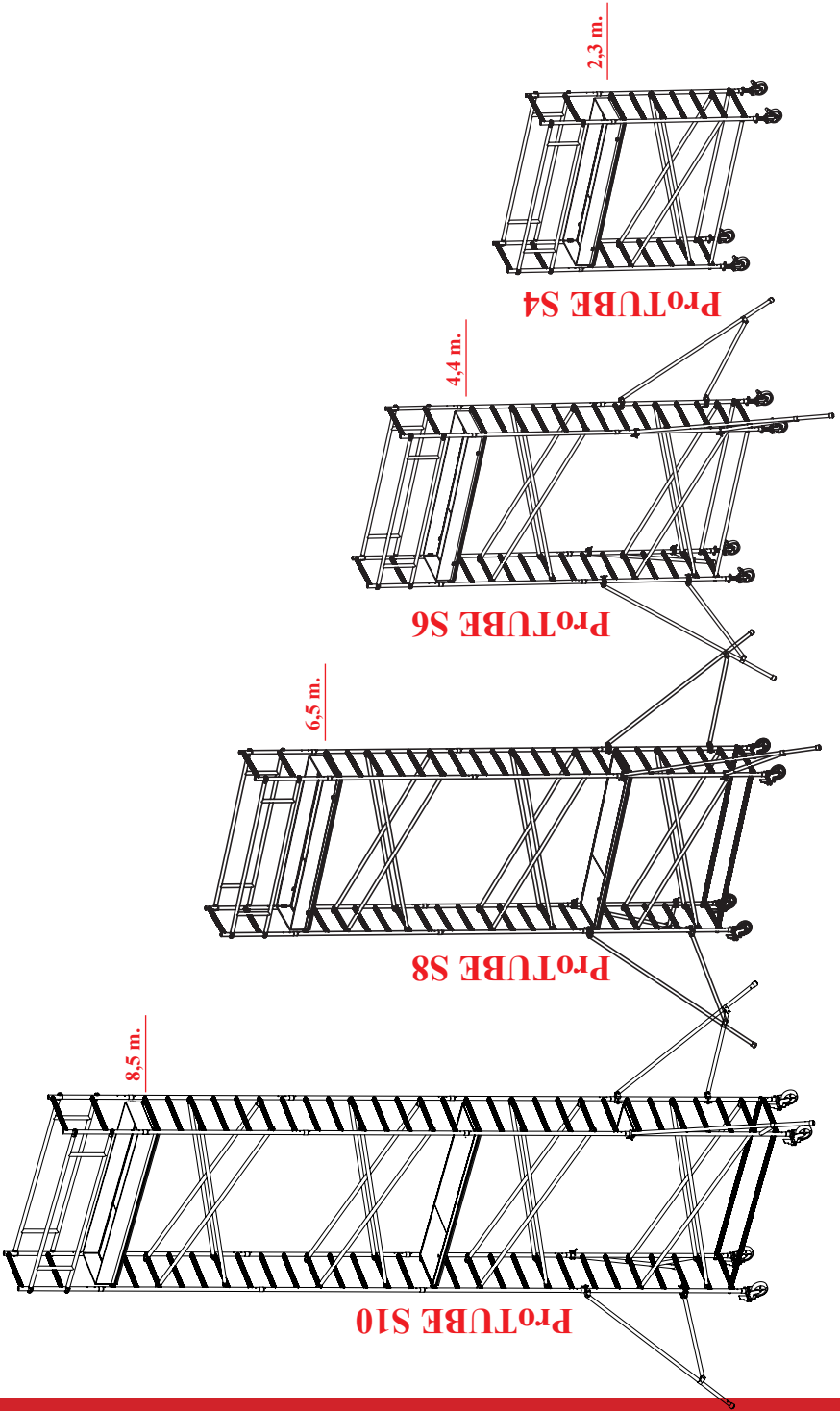
İskelenizin yüksekliğini artırmak için 5-6-7 numaralı adımları tekrarlamamız gerekmektedir.

İlk platformun yerden yüksekliği maksimum 4,60 m. platformlar arası mesafelerin ise maksimum 4,20 m. olması gereklidir.

Yükseklik değiştirirken konfigürasyon tablolarına ve teknik resimlere uygun şekilde hareket ediniz.

Çağsan Merdiven ürününü tercih ettiğiniz için teşekkür ederiz.

4.4 ProTUBE S (Dar) Alüminyum İskele Sistemi 3D Resimleri



5.ProTUBE F Katlanır Alüminyum İskele Sistemi

5.1 ProTUBE F Konfigürasyon Tablosu

ProTube İskeleler EN1004 gereği kurulum kılavuzundaki parça listesine göre kurulum yapılmalıdır.

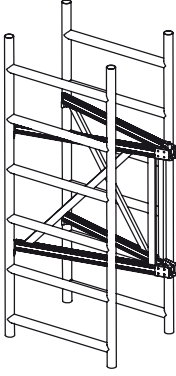
			F90	F180	F360
	Platform Yüksekliği (m.)		0,94	1,80	3,60
	Çalışma Yüksekliği (m.)		2,74	3,60	5,40

60x180 cm.	Açıklama	Kalem Kodu	Ağırlık (kg.)	Adet		
	Katlanır Modüler Çerçeve	PTF223M	14,2	1	1	1
	Modüler Çerçeve 6 Basamaklı	PTF223ME	5,4	-	-	2
	Korkuluk Çerçevesi	PTS110K	2,8	-	2	2
	Platform (Kapaklı)	PTF183KP	17,0	1	1	1
	Çapraz Bağlantı	PTF202C	2,0	-	1	5
	Yatay Güvenlik Bağlantısı (H)	PTF182H	4,6	-	2	2
	Yatay Bağlantı	PTF182Y	1,8	-	1	1
	Yanal Ayak (Payanda)	PT276PA	4,2	-	-	4
	Tekerlekli Ayak	PT125TE	1,6	4	4	4
	Tekmelik	PTF180TM	6,4	-	1	1
	Ara Bağlantı	PT18C	0,23	-	4	8
Toplam Ağırlık			38	63	99	

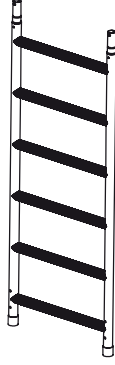
60x180 cm.	Açıklama	Kalem Kodu	Ölçüler
	Katlanır Modüler Çerçeve	PTF223M	735x1925x156 mm.
	Modüler Çerçeve 6 Basamaklı	PTF223ME	735x1800x55 mm.
	Korkuluk Çerçevesi	PTS110K	735x1100x55 mm.
	Platform (Kapaklı)	PTF183KP	1982x600x80 mm.
	Çapraz Bağlantı	PTF202C	2200x50 mm.
	Yatay Güvenlik Bağlantısı (H)	PTF182H	2000x535x50 mm.
	Yatay Bağlantı	PTF182Y	1998x50 mm.
	Yanal Ayak (Payanda)	PT276PA	2850x110x50 mm.
	Tekerlekli Ayak	PT125TE	125x80x155 mm.
	Tekmelik	PTF180TM	2405x200x40 mm.
Ara Bağlantı	PT18C	50x180x50 mm.	

5.2 ProTUBE F İskele Sistemi Bileşenleri

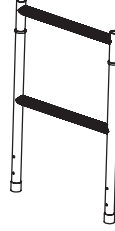
PTF223M
Katlanır Modüler Çerçeve
6 basamaklı



PTF223ME
Modüler Çerçeve 6 Basamaklı



PTS110K
Korkuluk Çerçevesi



PT18C
Connecter



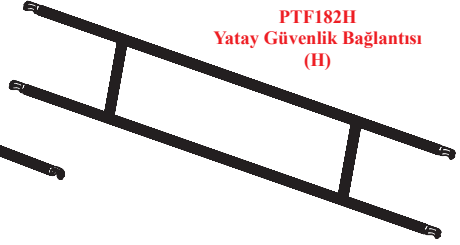
PTF182Y
Yatay Bağlantı



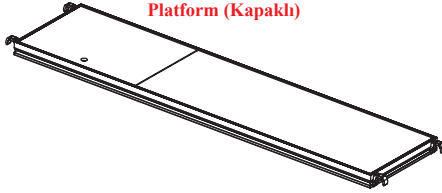
PTF202C
Çapraz Bağlantı



PTF182H
Yatay Güvenlik Bağlantısı
(H)



PTF183KP
Platform (Kapaklı)



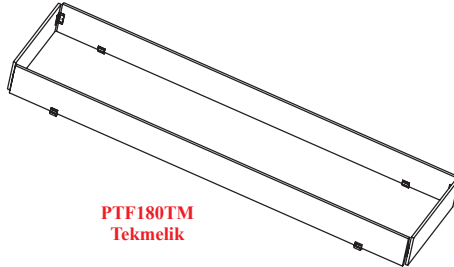
PT276PA
Yanal Ayak (Payanda)



PT125TE
Tekerlekli
Ayak



PTF180TM
Tekmelik



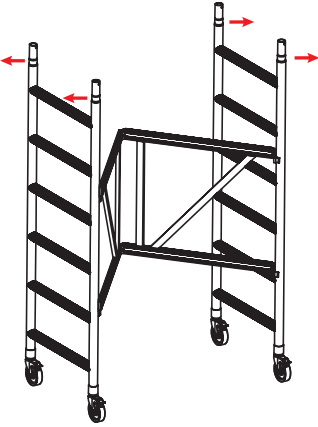
5.3 ProTUBE F360 İskele Montaj Yöntemi

1. Tekerlekli ayakları, katlanır modüler çerçevelerdeki yuvalarına takın. (Şekil 1)

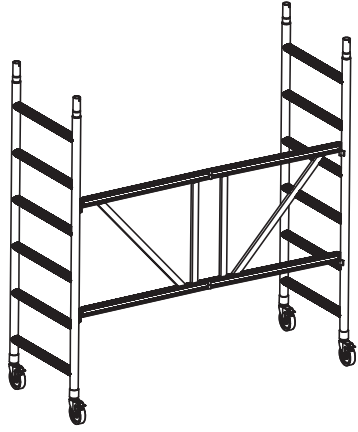


1

2. Tekerleklerini takmış olduğunuz katlanır modüler çerçevenin ortasında bulunan kilidi açın. Modülü dışarı doğru açarak kullanılacak konuma getirin ve tekrar kilitleyin. (Şekil 2-3)

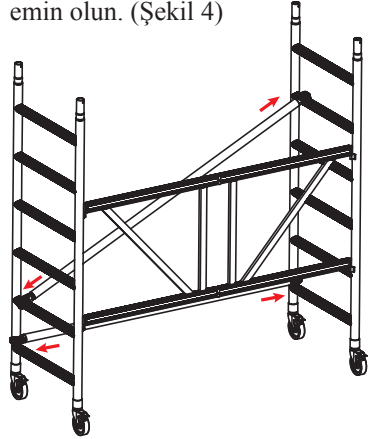


2

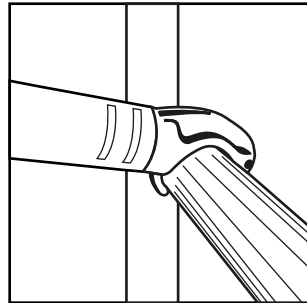


3

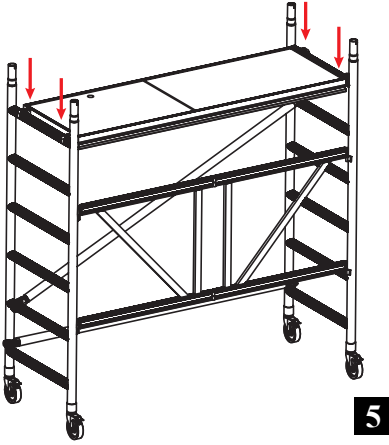
3. 1 adet yatay bağlantıyı, 1. basamağın üstüne gelecek şekilde, iç kısımdan modüler çerçevelere bağlayın. 1 adet çapraz bağlantıyı ise 2. basamaktan 5. basamağa denk gelecek şekilde takın. Bağlantıların uç kısımlarında bulunan alüminyum döküm kelepçelerin sağlam şekilde oturup kilitlendiğinden emin olun. (Şekil 4)



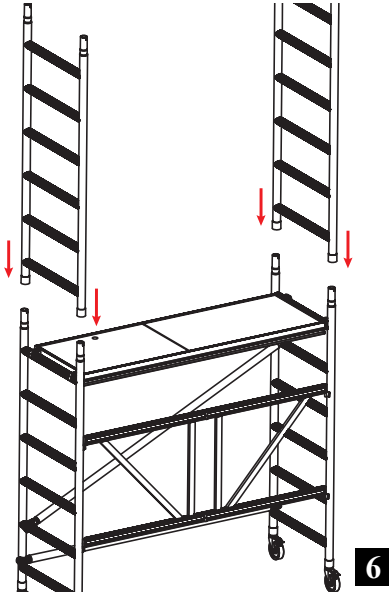
4



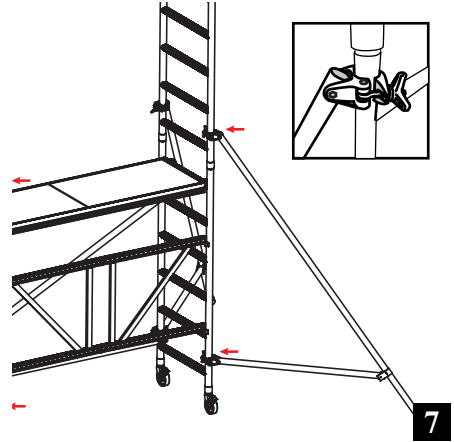
4. 1 adet kapaklı platformu 6. basamağa takın. Bir su terazisi yardımı ile uzun kenarlar ve kısa kenarlar doğrultusunda iskeleyi dengeye alın (Şekil 5)



5. 6. basamakta bulunan platformun üzerine çıkın. 2. katın modüler çerçevelerini 1. katta bulunan modüler çerçevelerin aparatlarına geçirerek takın. Emniyet pimlerini modüler çerçevelerdeki deliklerden geçirerek kilitleyin. (Şekil 6)

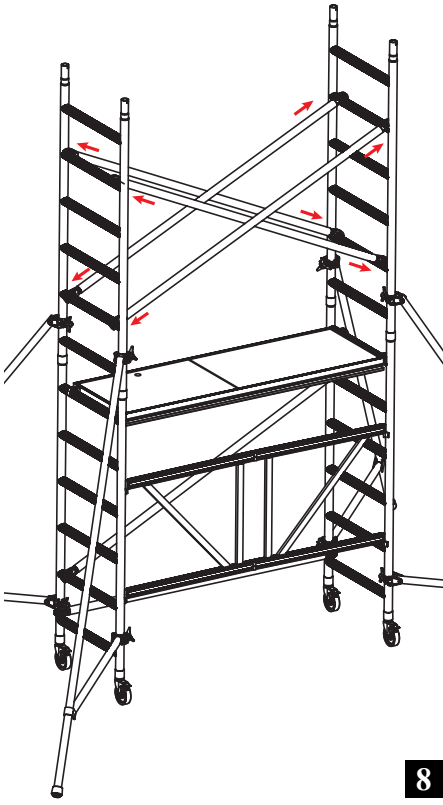


6. 4 adet denge ayağını (payanda) iskeleye bağlayın. Denge ayaklarının kısa olan kısmındaki bağlantı aparatını 1. basamakla 2. basamak arasında, uzun olan kısmını ise 6. basamak ile 7. basamak arasına bağlayın. Aparatların tam olarak taşıyıcı profili kavradığından emin olduktan sonra bakalit başlıklarını çevirerek sıkıştırın. Her bir denge ayağının takozlarının, sağlam yüzeyle temas halinde olduğundan emin olun. (Şekil 7)



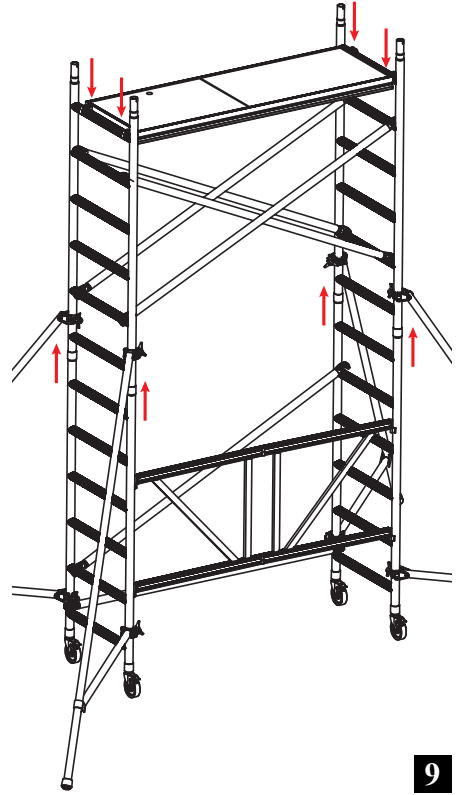
2.5 m altındaki çalışma yüksekliklerinde denge ayaklarının kullanımı zorunlu değildir. Ancak yapacağınız çalışma, iskele üzerinde yatay bir kuvvet uyguluyorsa denge ayakları kullanılmalıdır.

7. 4 adet çapraz bağlantı elemanını, yeni takmış olduğunuz modüler çerçevelere takın. Alüminyum döküm kelepçelerin sağlam şekilde oturup kilitlendiğinden emin olun. (Şekil 8)



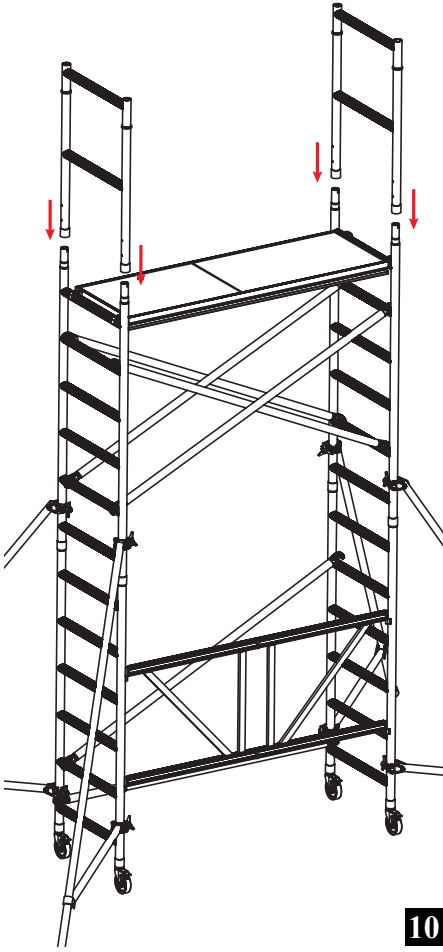
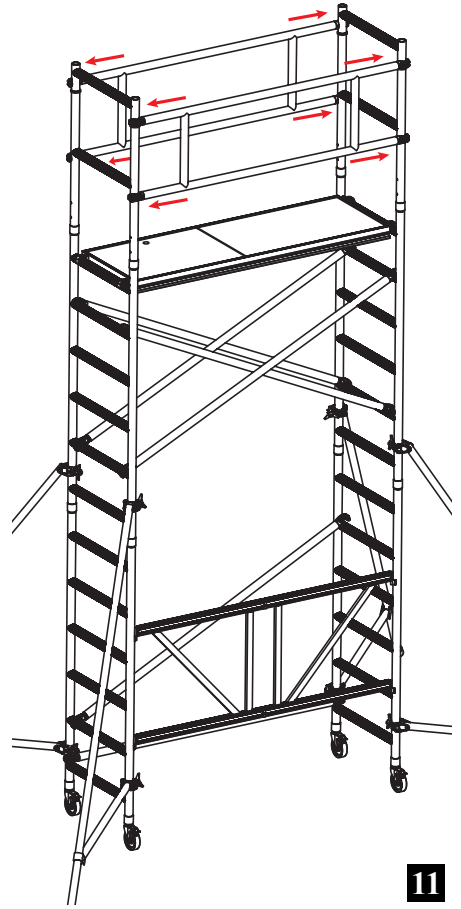
8

8. Ardından platformu 2. katın 6. basamağına denk gelecek şekilde yukarıya doğru taşıyın.ve yerleştirin. Platformu sökerken rüzgar kilidini açmayı unutmayın. Bu işlemler sonunda iskenleniz bir kat yükseltilmiş duruma gelir. (Şekil 9)



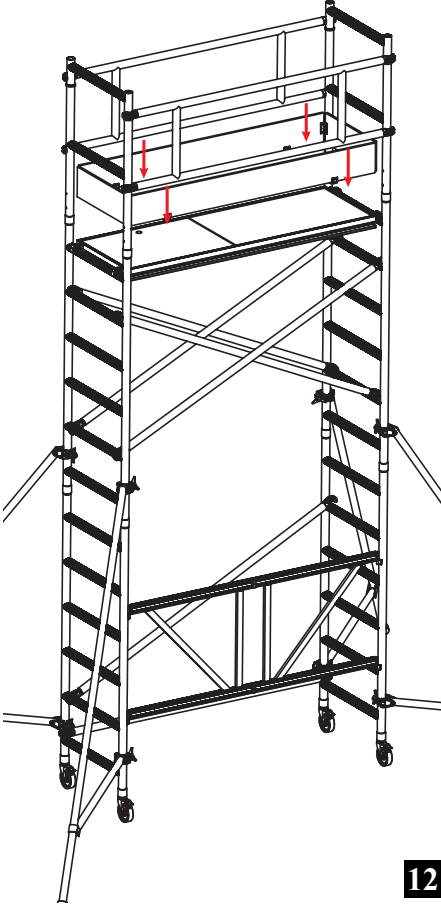
9

9. 2. kata takmış olduğunuz platformun üzerine dikkatli şekilde çıkarak korkuluk çerçevelerini 2. katın modüler çerçevelerin geçme aparatlarına takın. Korkuluk çerçevelerinin emniyet pimlerini modüler çerçevelerdeki deliklerden geçirerek kilitleyin. (Şekil 10)

**10****11**

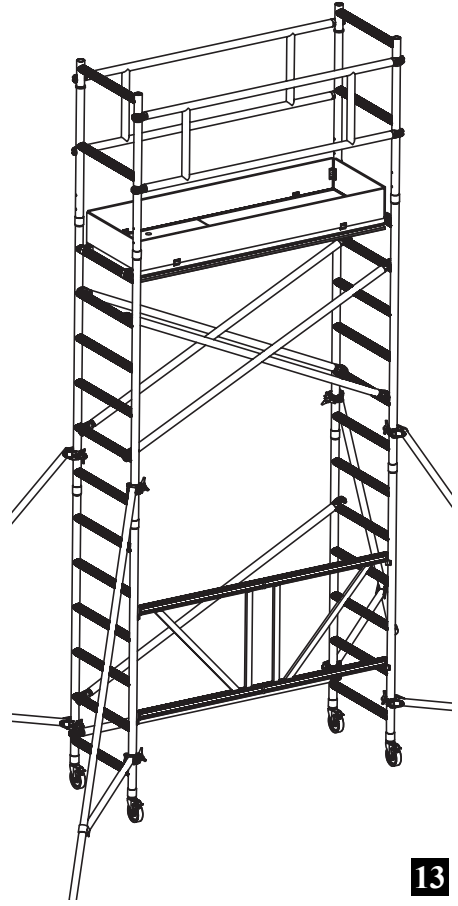
10. Korkuluk çerçevelerinin yatay güvenlik bağlantılarını bağlayın. Alüminyum döküm kelepçelerin sağlam şekilde oturup kilitlendiğinden emin olun. (Şekil 11)

11. Ahşap tekmeliği, en üstte bulunan platformun etrafını kaplayacak şekilde yerine yerleştirin. (Şekil 12)



12

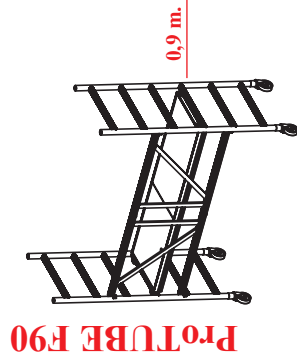
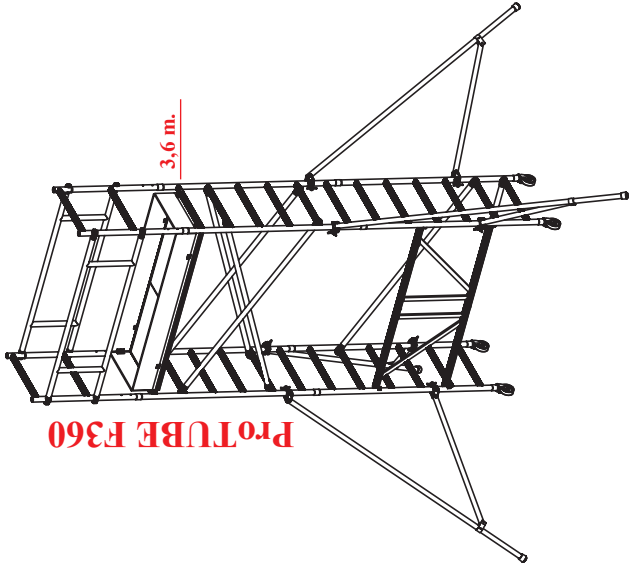
12. 3,60 m. ayak basma yüksekliğine sahip olduğunuz ProTUBE F360 kodlu ürününüz kullanıma hazır hale gelmiştir. (Şekil 13)



13

Çağsan Merdiven ürününü tercih ettiğiniz için teşekkür ederiz.

5.4 ProTUBE F Katlanır Alüminyum İskele Sistemi 3D Resimleri



Hazırlayan: Çağsan Merdiven ve Eriřim Ekipmanları San. Tic. Ltd. řti.

©2022 Tüm hakları saklıdır. Çağsan Merdivenin yazılı izni olmaksızın bu dokümanın tamamı veya belli bir bölümü hiçbir şekilde basılı veya herhangi diğeri bir elektronik ortamda kullanılamaz, çoğaltılamaz ve kopyalanamaz.

Çağsan Merdiven Eriřim Ekipmanları San. Tic. Ltd. řti.

Gebze Fabrika:

Dilovası Organize Sanayi Bölgesi 3. Kısım , Meriç Cad. No: 1
Muallim Köyü, Gebze - Kocaeli / TÜRKİYE

Balıkesir Fabrika:

Gaziosmanpařa OSB Mah. 17. Cad. No:11A
Altıeylül - Balıkesir / TÜRKİYE

t: +90 262 759 18 08

f: +90 262 759 18 78

bilgi@cagsanmerdiven.com.tr

www.cagsanmerdiven.com

