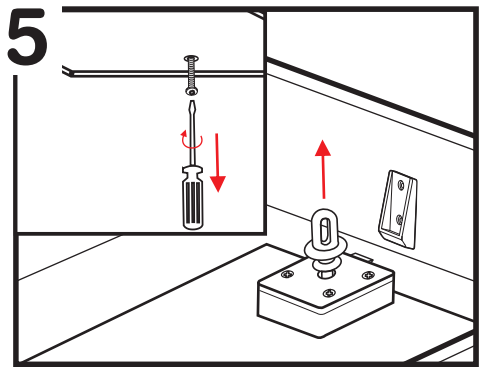
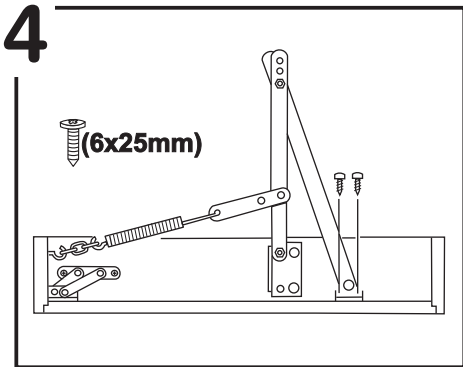
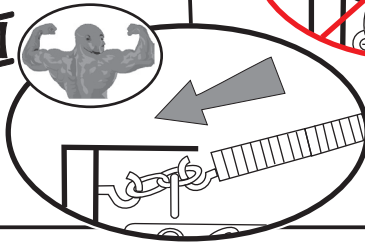
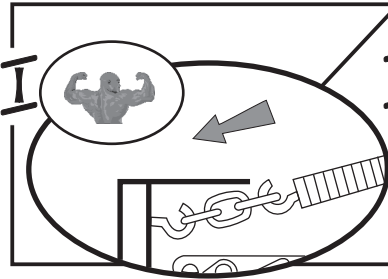
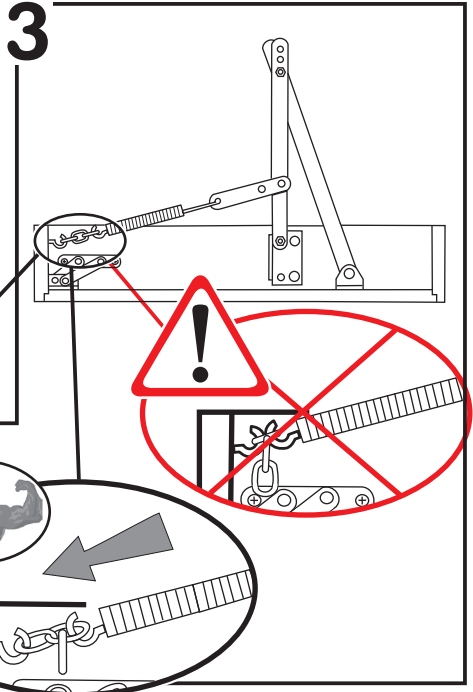
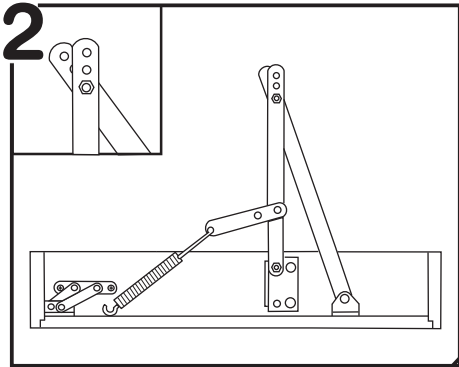
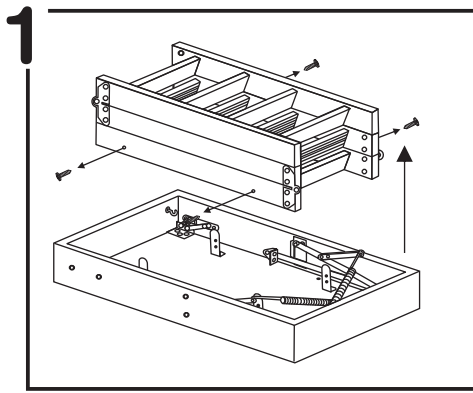


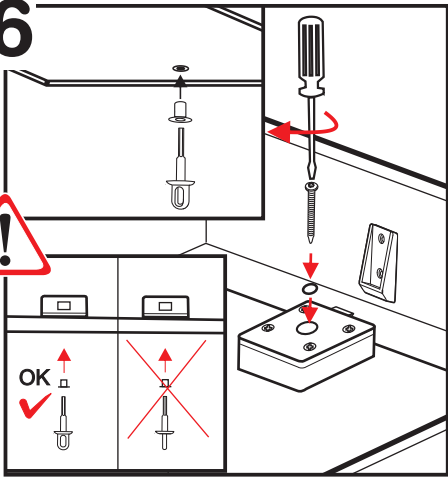
 **ÇAĞSAN**  
**MERDİVEN**

AHŞAP ÇATI MERDİVENİ

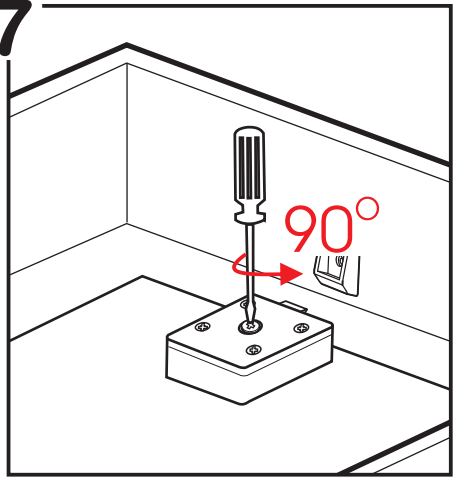
WOODEN LOFT LADDER



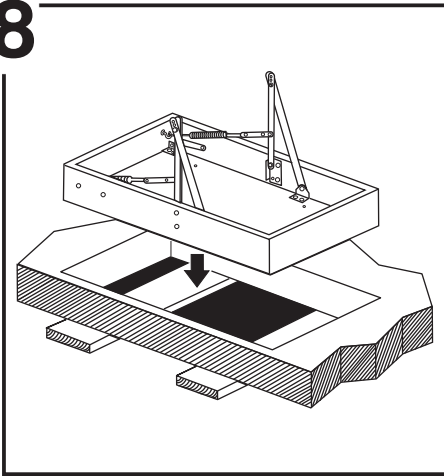
6



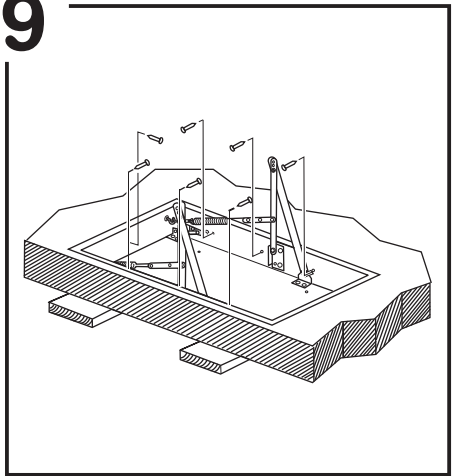
7



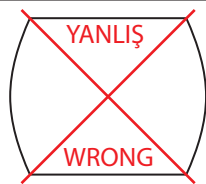
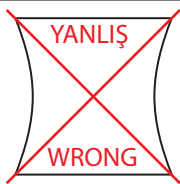
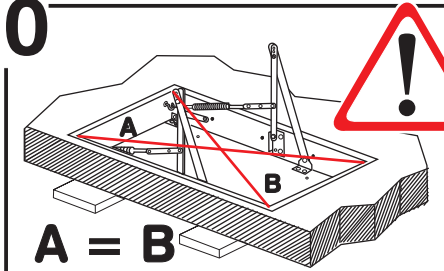
8



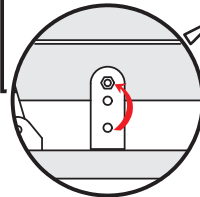
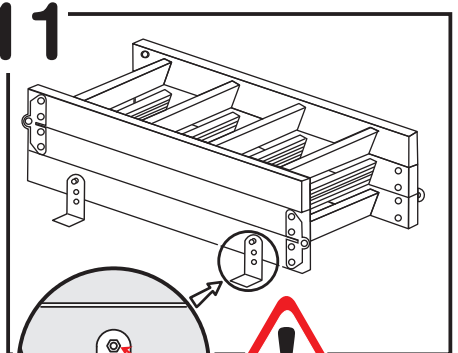
9



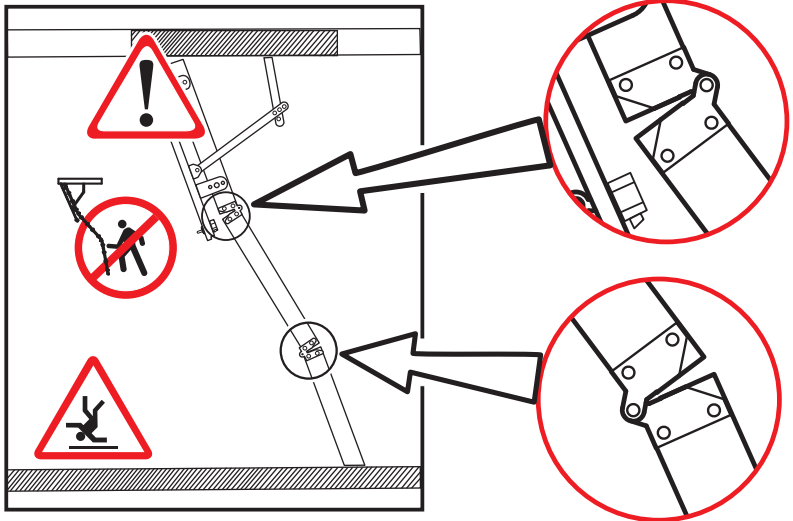
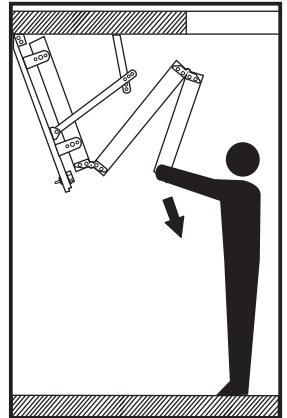
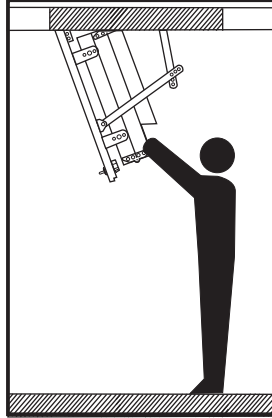
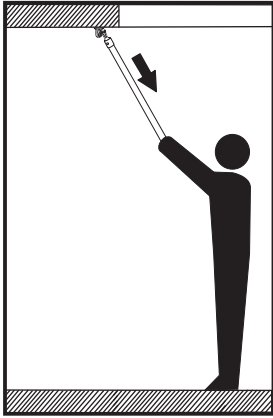
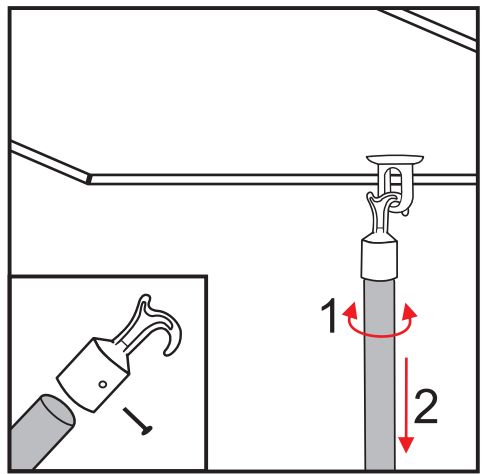
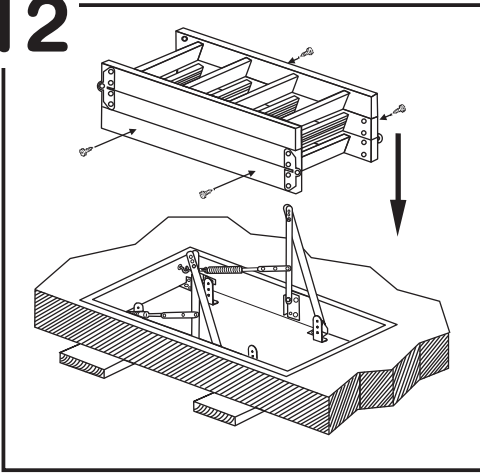
10



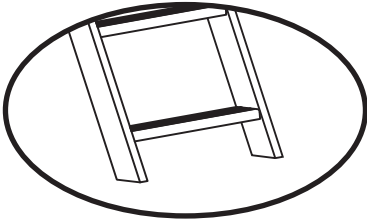
11



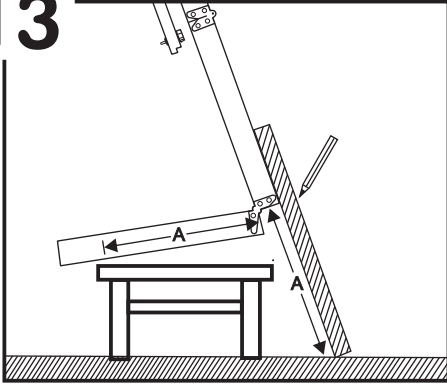
# 12



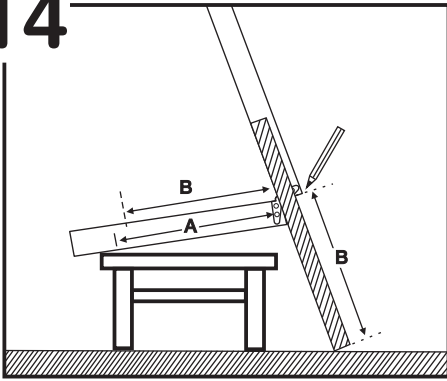
# Ahşap I



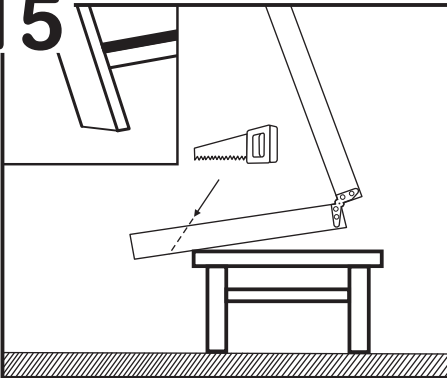
13



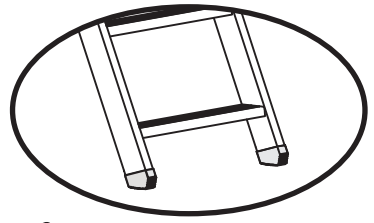
14



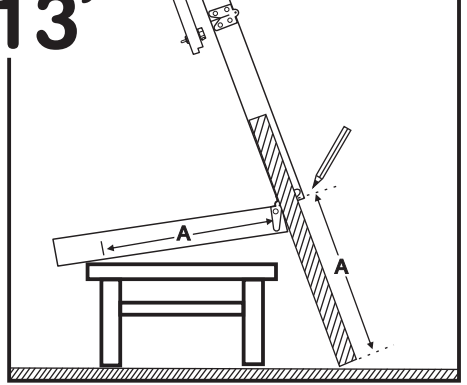
15



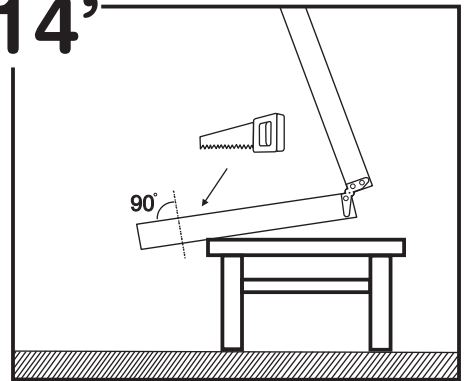
# Alüminyum II



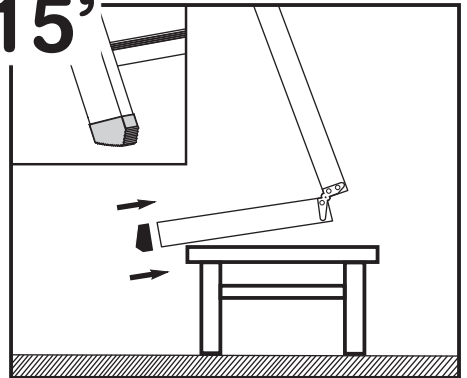
13'

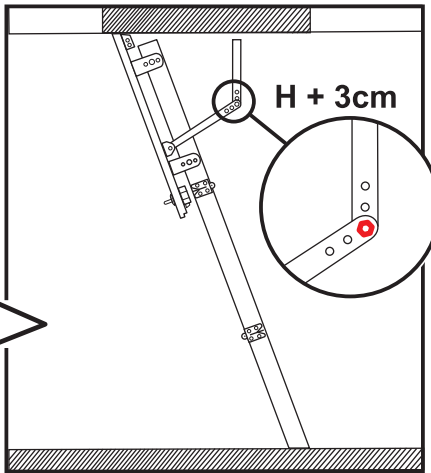
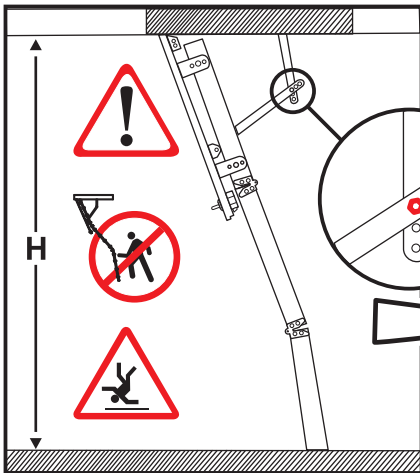
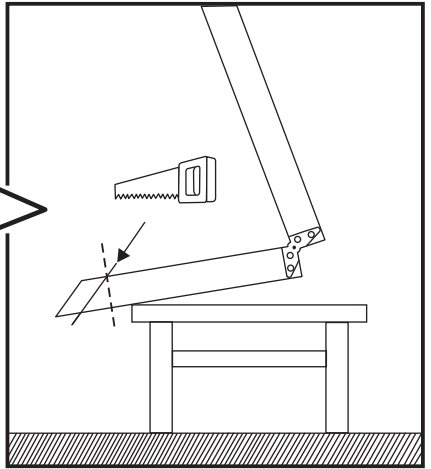
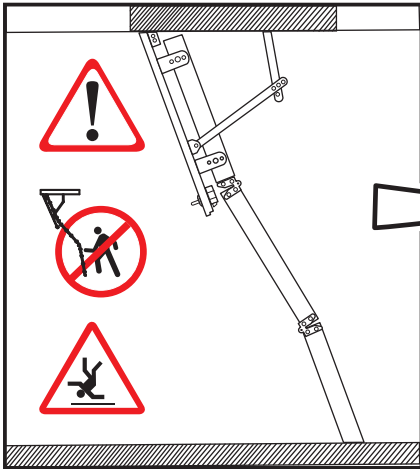
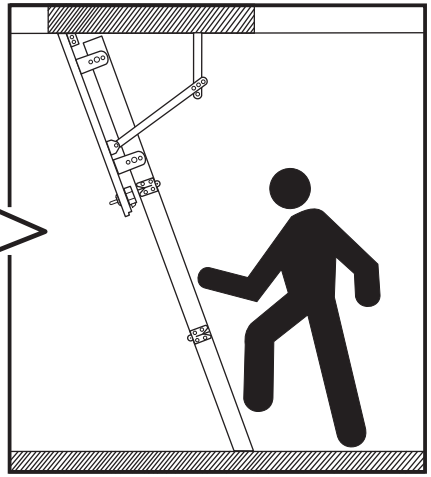
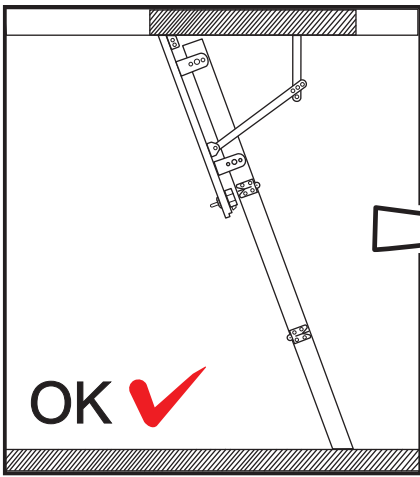


14'



15'





**TR**

Merdiveni yerine monte ederken bu kullanım kılavuzuna mutlaka uyulmalıdır. Aksi takdirde hatalı kurulumlardan kaynaklı arıza ve hasarlar üretici garantisinde değildir. Merdivenin dış montaj kasa ölçüleri yerinize uygun olarak seçilmeli ve merdiven montajı için bırakılan boşluk kasa ölçülerinden '1' er cm. fazla olmalıdır ( Örnek: 70x100 merdiven için 71x101cm boşluk açılması). Merdivenin boyu 280 cm'lik tavan yüksekliğine göre dizayn edilmiştir. Bundan daha az yüksekliklerde merdivenin boyunun kesilmesi gereklidir. Makaslı yapıda olanlarda ise merdivenin ortasından bir basamak yeniden değişirse merdivenin yüksekliği yeniden ayarlanmalıdır. Yüksekliği düzgün ayarlanmamış merdiven kullanılmamalıdır. Eğer paketin içerisinde kullanım kılavuzundakilere göre eksik ekipmana rastlanır ise mutlaka üretici firma ile iletişime geçiniz. Paketin içerisine dahil olmayan dışarıdan hiçbir ekipmanı montaj esnasında kullanmayınız (Vida, civata, zincir vb.). Aksi taktirde kaza ve yaralanmalara sebebiyet verebilirsiniz. Arızalı ürünü kesinlikle monte etmeyiniz, üretici ile irtibata geçiniz. Çağsan Çatı Merdivenleri iç mekanlarda kullanılmak üzere tasarlanmıştır. Dış mekanlarda veya ortamda çok fazla nem mevcutsa ürünler kısa sürede kullanılmaz hale gelerek, kaza ve yaralanmalara sebebiyet verebilir. Ahşap yapısından dolayı yangın kaçıış merdivene olarak kullanılmaz. Yerine monte edilmeden önce sıvanın tümüyle bitmiş ve kurumuş olması gerekmektedir. Merdivenin sökülmesi işlemine başlamadan önce mutlaka, merdiven ve kapak kapalı pozisyona getirilmeli ve yağlar yerinden çıkartılmalıdır. Yağlar gergin pozisyonda kesinlikle söküm işlemi yapılmamalıdır. Ahşap vidaları bir defadan fazla vidalanıp sökülmemelidir. Aksi takdirde aşınmadan dolayı zayıflayabilir. Çağsan Çatı Merdiveni tümüyle bina inşaatı bitmiş alanlara uygulanmalıdır, bina inşaatı esnasındaki faaliyetlerde kullanılması ürüne zarar verebilir. Merdivenin kapağına ve ürüne ekstra bir yük uygulanmamalıdır (Asma tavan, alçıpan panel lambri vb). Yılda en az 2 defa bağlantı parçaları vidalar civatalar, muhtemel gevşemelere karşı kontrol edilmelidir. Gevşemeler gözlenir ise sıkıştırılmalıdır. Kontroller esnasında giderilemeyeceğini düşündüğünüz bir hasar ile karşılaşırsanız, üretici firma ile irtibata geçmelisiniz. Gevşeyen ahşap vidalarını üreticinin işaretlediği yerler haricinde bir yere vidalamayınız. Merdivene çıkışta ve inişte yüzümüz merdivene dönük, baş yukarı ve her zaman iki elimiz ile merdivenin yanlarına sıkıca tutunarak kullanılmalıdır. Çocukların tek başlarına kullanmalarına izin verilmemelidir, yetişkin gözetiminde merdiveni kullanmalarına izin verilmelidir. Alkol, uyuşturucu madde veya ilaç etkisindeyken merdiven kesinlikle kullanılmamalıdır.

**EN**

The use, as well as, the assembling of the ENs should be in accordance with this instruction. The stairs should be trimmed to the height of the room. It is not allowed to use the stairs, if after the stairs were correctly assembled and trimmed, the height of the room has been increased. If the height of the room has been decreased, the ladder should be trimmed again. Wooden elements should be impregnated and varnished. Only those elements that are attached to the product should be used. In case of lack of any elements you should turn to the manufacturer. You shouldn't use other screws than those presented by the manufacturer, otherwise it can lead to an accident. The damaged product cannot be used until the defects are repaired. The stairs are designed for the interior use and only in dry rooms. It is not allowed to assembly the stairs, if there is huge humidity in the room, e.g. before and after the plaster was laid and dried. The disassembly is only possible while the trapdoor is closed and the springs unstretched. It is not allowed to disassembly the springs while they are stretched. It is not allowed to screw in the screws more than once, because it can weaken the joints and can lead to an accident. It is not allowed to use the stairs while building and finishing the interior. The stairs, especially the trapdoor, should not be weighted down by some additional elements, e.g. panelling. The stairs can be used only when standing ahead of the ladder and holding its sides with both hands. Due to exploitation, all joints can loosen, that's why you should check them preiodically, twice a year, and if it's needed screw them tight or stick them. The manufacturer reserves the right to appoint any changes and improvements. It is not allowed to screw the screws on other places on the trapdoor than those, previously prepared by the manufacturer. The children are allowed to use the stairs only under the supervision of an adult person. It is not allowed to use the stairs while being under alcohol or intoxicants influence.



**ÇAĞSAN<sup>®</sup>**  
**MERDİVEN**

---

**AHSAP**  
**ÇATI MERDİVENİ**

---

**WOODEN**  
**LOFT LADDER**

---

[www.cagsanmerdiven.com](http://www.cagsanmerdiven.com) - [bilgi@cagsanmerdiven.com.tr](mailto:bilgi@cagsanmerdiven.com.tr)

[www.merdivenonline.com](http://www.merdivenonline.com)

Tel: 0216 415 24 13 Fax: 0216 527 02 44

İSTANBUL - TÜRKİYE