



# Montaj ve Kullanım Kılavuzu

**TeleSafe XL**

**TELESAFE S-XL  
İSKELE SİSTEMLERİ**

Montaj ve kurulum talimatları  
dikkatlice takip edilmelidir



**EN1004**

202003-I-1230

# İÇİNDEKİLER

1. Giriş .....	3
2. Genel .....	3
2.1 Kullanım .....	3
2.2 TeleSafe S-XL İskelelerin Kullanımı İçin Geçerli Ek Talimatlar.....	4
2.3 TeleSafe İskelelerin yüksekliğinin ayarlanması.....	5
2.4 TeleSafe S-XL İskele Kullanımı İçin Kontrol Listesi .....	5
2.5 Muayene, Saklama ve Bakım .....	6
2.6 TeleSafe S-XL İskelelerin Sökümü .....	6
2.7 TeleSafe S-XL İskelenin Yerinin Değiştirilmesi .....	6
2.8 Yedek Parçaların Montajı ve/veya Onarımı .....	7
2.9 Garanti Koşulları .....	7
2.10 Q-Lock Kilit Sisteminin Sabitlenmesi .....	8
2.11 Tekerleklerin Kilitlenmesi.....	8
2.12 Denge Ayaklarının Açılması.....	8
2.13 Kontrol Listesi.....	8
2.14 TeleSafe İskele Sisteminde Kullanılan Etiketler.....	9
2.15 TeleSafe İskele Sistemi Bileşenleri.....	10
2.16 TeleSafe S-XL İskele Konfigürasyon Tablosu.....	11
3. TeleSafe S-XL İskelelerin Montaj Yöntemi.....	12
3.1 TeleSafe S004 XL Montaj Yöntemi .....	12
3.2 TeleSafe S005-XL Montaj Yöntemi .....	14
3.3 TeleSafe S006-XL Montaj Yöntemi .....	16
3.4 TeleSafe S007-XL Montaj Yöntemi .....	18
3.5 TeleSafe S008-XL Montaj Yöntemi .....	20
4. TeleSafe S-XL İskele Sistemleri 3D Resimleri.....	22

# 1. Giriş

Bu montaj ve kullanım el kitabı, içeriğinde tarif edilen ve bundan sonra TeleSafe İskeleler diye anılacak olan İki Parçalı Alüminyum İskelelerin (Telesafe S-XL) konfigürasyonları ile birlikte kullanım amacıyla hazırlanmıştır.

TeleSafe İskelelerin montajına başlamadan önce bu kılavuzu dikkatle okuyun. Gerek duyulan iskele bu kılavuza göre monte edilmeli ve kullanılmalıdır.

Bu el kitabında bulunan bütün talimatlarla harfiyen uyulmalıdır.

Bu el kitabında bulunan talimatlara uyulmaması halinde kaza meydana gelebilir. Çağsan Merdiven firmasının üretmiş olduğu TeleSafe İskelelerin, bu kılavuza uygun olmayan bir şekilde montaj veya kullanımından kaynaklanan zararlardan dolayı Çağsan Merdiven mesul değildir.

İşveren, süpervizör ve kullanıcı, iskelenin bu kılavuza göre doğru kullanımından sorumlu olup bu kılavuzun TeleSafe İskele kullanılarak iş yapılırken daima bulunduğunu sağlamalıdır.

## 2. Genel

Standart TeleSafe İskele konfigürasyonları için bu el kitabında yer alan konfigürasyon tablosunu inceleyiniz.

TeleSafe İskeleler ancak yetkili bir kişinin gözetimi altında ve yapılan iş, ilgili spesifik riskler hakkında eğitim almış çalışanlar tarafından monte edilebilir, sökülebilir veya modifiye edilebilir

- TeleSafe İskelelerin montaj, söküm veya dönüştürme planının anlaşılması;
- TeleSafe İskelelerin emniyetli şekilde montajı, sökümü veya dönüştürülmesi;
- İnsanlar veya eşyaların maruz kalabileceği risklerden kaçınma tedbirleri;
- TeleSafe İskelelerin emniyetini etkileyebilecek değişen hava koşulları

- durumunda emniyet önlemleri;
- İzin verilen yük;
- Yukarıda anılan montaj, söküm veya dönüştürme işlerinin sonucunda meydana gelebilecek diğer riskler.

İşten sorumlu olan kişiler ve işe dahil olan çalışanlar bu kılavuza erişebilmelidir. Montaj için yalnızca orijinal Çağsan Merdiven parçaları kullanılmalıdır.

Standart Çağsan Merdiven - TeleSafe İskele konfigürasyonları Avrupa Standardı EN1004'ü karşılar.

Yerel kanun ve mevzuat, bu kılavuza belirtilen önlemlere ek önlemler içerebilir. Mümkünse ve emniyetli şekilde başarılabilecek ise, ek kişisel emniyet için, iskelenin üzerinde çalışan kişiler kendilerini iskele dışındaki sabit bir yere bağlamalıdır. (Dış cephe, duvar vb.) İnsanlar, iskele bir yere sabitlenmedikçe kendilerini iskeleye bağlamamalıdır.

## 2.1 Kullanım

Çağsan Merdiven TeleSafe İskeleleri aşağıdaki yüksekliklerde çalışmaya uygundur.

Max Platform. Yüksekliği		
Ürün	İçeride	Dışarıda
TeleSafe S004XL	2,75 m.	2,75 m.
TeleSafe S005XL	3,83 m.	3,83 m.
TeleSafe S006XL	4,42 m.	4,42 m.
TeleSafe S007XL	5,23 m.	5,23 m.
TeleSafe S008XL	6,05 m.	6,05 m.

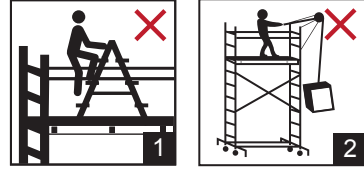
- Platform başına maksimum yük miktarı **186 kg** olmalıdır.
- TeleSafe XL İskeleler **Class 3** yük sınıfına göre üretilmektedir. (**2 kN/m<sup>2</sup>**)
- **TUV EN 1004-3-6,05/6,05-H2-XXXX**
- **TS EN 1004-3-6,05/6,05-H2-XXXX**
- TeleSafe İskeleler üzerinde yapılacak olan işten kaynaklanan ve 30 kg'yi aşan yatay yüklere izin verilmemelidir.
- Statik boyalı (sarı) bağlantı aparatlarına sahip iskeleler EN1004 standartlarına gereğince dış mekanda kullanıma uygun değildir. Sadece iç mekanda kullanılmalıdır.

- Galvaniz kaplamalı (gri) bağlantı aparatlı iskeleler, hem iç hem de dış mekan kullanımına uygundur.
- Aşırı rüzgar olması halinde TeleSafe İskeleler sağlam bir yere bağlanmalıdır. (Dış cephe, duvar vb.)
- TeleSafe İskeleler ancak yatay, düz ve sağlam yüzeyler üzerinde kullanılabilir.
- Zemin eğimli ise denge ayakları ile dengeye alınmalıdır.
- TeleSafe İskeleler 38 km/h'yi aşan rüzgar hızlarında kullanılmamalıdır (maks. 6 Beaufort).
- TeleSafe İskeleler fırtına, kar, buz, aşırı yağmur veya yıldırım durumlarında kullanılmamalıdır.
- TeleSafe İskelelerin vinçle kaldırılmasına veya askıda tutulmasına izin verilmemelidir.
- Herhangi bir aracın arkasına bağlanıp çekilmemelidir.
- İskeleyi kullanmadığımız zamanlarda sağlam bir yere bağlanmalıdır. (Dış cephe, duvar vb.)
- TeleSafe İskeleler diğer yapılara erişim-geçiş amacıyla kullanılmamalıdır.
- Standart konfigürasyonların hesaplamaları, branda ve/veya reklam panolarının kullanım hesaplamalarını içermez.

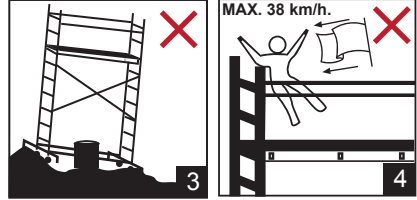
## 2.2 TeleSafe İskelelerin Kullanımı İçin Geçerli Ek Talimatlar

- TeleSafe İskeleler ile çalışılırken iş ayakkabısı giyilmeli, iş eldiveni ve baret takılmalıdır.
- TeleSafe İskelelere asla dış taraftan tırmanılmamalı ve hiçbir zaman pa-yanda, çapraz ve yatay bileşenlerin üzerine basılmamalıdır.
- Üzerinde çalışma yapmış olduğunuz platformun yüksekliğini kesinlikle merdiven, kasa vs. kullanmak suretiyle arttırmayın. (Şekil 1)
- İskele üzerinde bulunan platformların taban ölçüleri farklı malzemeler kullanılarak kesinlikle arttırılmaz.
- TeleSafe İskeleler üzerinde kaldırma donanımı kullanımına izin verilmemelidir. Bu durum dengeyi ciddi şekilde etkileyebilir. (Şekil 2)
- TeleSafe İskelelerin parçaları ve alet-

ler (çalışma katına) ancak elle taşınabilir, gerekirse ip ile bağlanarak yukarıya yine elle çekilebilir.



- TeleSafe İskeleler yumuşak ve yüzeyi bozuk zeminler üzerinde kullanılmamalıdır. (Şekil 3)
- Rüzgar tarafından etkilenen, örneğin açık inşaatlarda, binaların köşeleri gibi alanlarda rüzgar yüküne özellikle dikkat edilmelidir. 38 km/h'yi (maks. 6 Beaufort) aşan rüzgar gücü durumlarında iskele kullanımı durdurulmalıdır. Kesinlikle yerinin değiştirilmesine çalışılmamalıdır. Mümkünse duvara sabitlenmeli ve rüzgar şiddeti düştüğünde TeleSafe İskele rüzgarsız bir yere taşınmalıdır. (Şekil 4)



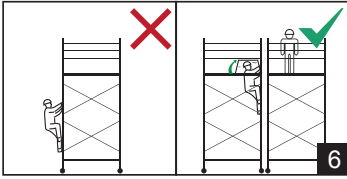
- TeleSafe İskelelerin dış tarafına ek iş platformu veya diğer cisimler takılmamalıdır.
- TeleSafe İskelelerin dikey çizgisi %1'i aşacak şekilde eğilmemelidir. Bu nedenle, 4 metre yükseklikte sapsma 4 cm'yi aşmamalıdır.
- TeleSafe İskelelerin üzerinde emniyetli çalışmanın sağlanmasına yardımcı olacak şekilde hava koşullarına karşı yeterli önlem alın.
- TeleSafe İskeleler ile emniyetli çalışmanın sağlanmasına yardımcı olacak şekilde çevre faktörlerine karşı yeterli önlem alın. İskelenin kurulumunu engelleyecek şekilde bariyerler olmamalıdır.
- TeleSafe İskeleleri ilgilenecek bir kişi olmadan asla terk etmeyin. Yetkisiz kişilerin iskeleye girememesini sağlayın.
- Farklı marka/üreticilere ait iskele parçalarının karıştırılması yasaktır, bu karışım

konfigürasyonu için kuvvet ve denge hesaplaması yapılmadığından böyle bir karışıklık güvenliği tehlikeye atabilir.

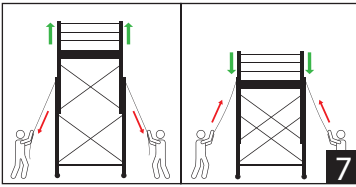
- TeleSafe İskeleler etrafındaki çalışma alanı, kuka ve/veya işaret bandı kullanılarak koruma altına alınmalıdır.
- TeleSafe İskelelerde emniyetli çalışmaya her zaman öncelik verilmesini sağlayın.
- TeleSafe İskelenin montajı için en az 2 kişi çalışmalıdır (Şekil 5)



- İskeleye iç kısımdan tırmanınız, platform kapağını açarak platformun üzerine çıkınız ve kapağı kapatınız. (Şekil 6)



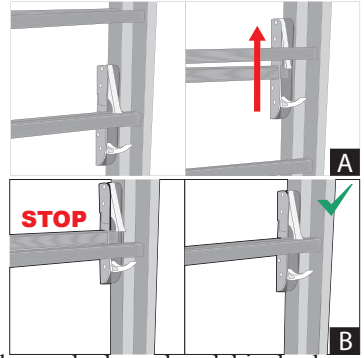
- TeleSafe iskelelerin çalışma yükseklikleri karşılıklı iki personelin ip-makara sistemini aşağı yöne doğru çekmesiyle gerçekleştirir. (Şekil 7)



## 2.3 TeleSafe İskelelerin Yüksekliğinin Ayarlanması

### a) İskelenin yükseltilmesi

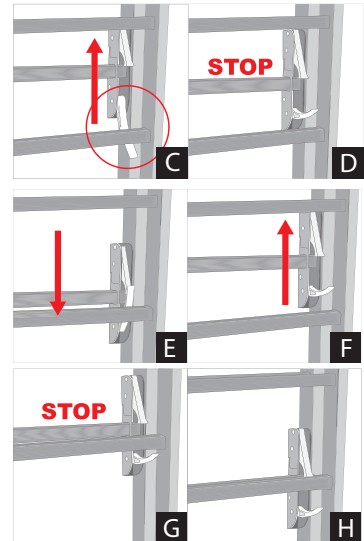
1. Mekanizmadaki üst mandal bir sonraki basamağın üzerine çıkana kadar ip-makara sistemini aşağıya doğru çekiniz. (Şekil: A)
2. Üst mandal basamağı geçtiğinde iskeleyi yavaşça indiriniz. (Şekil: B)
3. İskeleniz istenilen yüksekliğe



ulaşana kadar yukarıdaki adımları tekrarlayınız.

### b) İskelenin Alçaltılması

1. Mekanizmadaki alt mandalın (C) basamaktan teması kesilene kadar ip-makara sistemini aşağıya doğru çekiniz Mafsal boşa çıktığında durunuz (D)
2. İskeleyi karşılıklı olarak yavaşça indiriniz. (E) İskelenizi istenilen yüksekliğe indirdiğinizde durunuz (F) ve ip-makara sistemini aşağı doğru çekerek mekanizmadaki üst mandalın basamağın üstüne çıkmasını sağlayınız (G)
3. Yavaşça indirerek üst mandal basamağa oturtunuz (H)



## 2.4 TeleSafe İskele Kullanımı İçin Kontrol Listesi

Kurulumu tamamlanmış bir TeleSafe İskele ilk kullanımda veya yeniden kullanılırken, aşağıdaki hususlar daima kontrol edilmelidir:

- TeleSafe İskeleler kullanım amacına uygun üründür.
- TeleSafe İskelelerin monte edildiği yerin yakın çevresi emniyetli şekilde kullanımına imkan vermektedir.
- TeleSafe İskeleler emniyetli bir şekilde kullanılabilir.
- Yüzey yataydır, düzdür ve yeterince yük taşıyabilmektedir.
- Açılan kapılar, otomatik çalışan güneşlikler, yukarıdaki elektrik kabloları, trafik ve/veya yoldan geçen kişiler vs. gibi çevresel faktörler tehlikeli durumlara yol açmayacaktır.
- TeleSafe İskeleleri emniyetli şekilde monte etmek ve kullanmak için yeterli boş alan vardır.
- Gereken bütün parçalar ve emniyet araçları çalışma alanında mevcuttur.
- Hiçbir hasarlı parça veya belirtilenler dışındaki parça kullanılmamaktadır.
- TeleSafe İskeleler bu kılavuza göre ve konfigürasyon tablosuna uygun bir şekilde monte edilmiştir.
- Maksimum kurulum yüksekliği aşılmamıştır.
- TeleSafe İskeleler içinden tırmanarak çıkılabilir şekilde kurulmuştur.
- Tekerlekler doğru bir şekilde takılmış, hizalanmış ve fren uygulanmıştır.
- Merdiven kısımları doğru bir şekilde monte edilmiş ve bakalit vidalar ile sabitlenmiştir.
- Q-Lock sistemli yatay ve çapraz bağlantılar doğru konumda monte edilmiş ve sabitlenmiştir.
- Yanal ayaklar-payandalar (sadece S007XL-S008XL modellerinde) doğru bir şekilde monte edilmiştir.
- TeleSafe İskeleler dikeydir (su terazisi kullanarak kontrol edin).
- TeleSafe İskeleler dengededir.
- Platformlar doğru konumda yerleştirilmiştir ve rüzgar emniyet kilidi yerine takılmıştır.
- En az 4 metrelik mesafelerle bir din-

lenme platformu vardır.

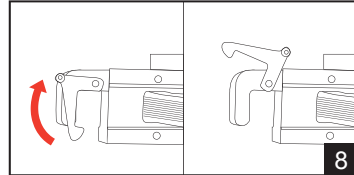
- TeleSafe İskelelerin bileşenleri kontrol edilmeli ve konfigürasyonu her kurulumda incelenmelidir.
- Bütün kilitleme pimleri iskele üzerinde olması gereken yerlerindedir ve bunlar kilitlidir.

## 2.5 Muayene, Saklama ve Bakım

- TeleSafe İskelelerin parçaları, hasar görmemesi için dikkatli bir şekilde taşınmalı ve nakledilmelidir.
- Depo, yalnızca hasarsız parçaların, doğru miktarda TeleSafe İskele montajı için mevcut olmasını sağlayacak şekilde organize edilmelidir.
- Bütün hareketli parçaların doğru işleyip işlemediğini kontrol edilmeli ve bunların aşınmadığından emin olunmalıdır.
- Bütün parçaların hasarlı olup olmadığı kontrol edilmelidir. Hasarlı veya biçimsiz parça kullanılmamalıdır.
- Hasarlı parçalar muayene için üreticiye iade edilmelidir.
- Profesyonel kullanım amaçlı TeleSafe İskelelerin her yıl bir uzman tarafından muayene edilmesi tavsiye edilmektedir.
- Her kullanımdan önce ve örneğin fırtına gibi bir acil durumda TeleSafe İskeleler yeniden incelenmelidir.

## 2.6 TeleSafe İskelelerin Sökümü

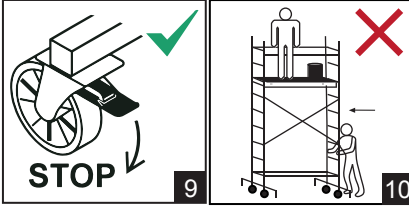
TeleSafe İskeleler, montaj talimatları ters sırayla izlenerek sökülmalıdır. Platformlar sökülürken rüzgar kilitleri açılarak yerinden çıkarılmalıdır.(Şekil 8)



## 2.7 TeleSafe İskelenin Yerinin Değiştirilmesi

- TeleSafe İskelelerin yerinin değiştirilmesi için denge kolları yerden 10 cm. yükseltilmelidir.

- Tekerlekli ayaklar, fren pedalına basılarak serbest bırakılır. (Şekil 9)
- TeleSafe İskelelerin yeri değiştirilirken iskelelerin üzerinde insan ve/veya malzeme kalmamalıdır, ayrıca eksik bileşen olmamalıdır (Şekil 10)



- Daha önce açılan kapılar, gölgelikler, otomatik çalışan güneşlikler, yukarıdaki elektrik kabloları, trafik ve/veya gelip geçenler vs. gibi çevresel faktörlerin TeleSafe İskelelerin yeri değiştirilirken tehlike arz etmemesi için kontroller yapılmalıdır.
- TeleSafe İskelelerin yeri yalnızca uzunlamasına yönde veya çapraz yönde, düz ve yeterince yük taşıyan bir yüzey üzerinde manuel olarak değiştirilmelidir.
- TeleSafe İskelelerin yer değiştirme esnasında yan yatmamasını sağlayın.
- TeleSafe İskelelerin yerinin değiştirilmesinde hemen sonra fren pedalına basılarak tekerlekli ayaklar devreye sokulmalı ve kilitlenmelidir.
- Yer değişimi sonrasında, iskelelerin bir kez daha yatay olarak hizalanması gerekir; bu işlem su terazisi kullanılarak yapılmalıdır.
- Denge kollarının tümünü yüzey ile temas edecekleri şekilde bir kez daha ayarlayın.

## 2.8 Yedek Parçaların Montajı ve/veya Onarımı

Çağsan Merdiven tarafından temin edilen yedek parçalar, doğru ürün üzerine ve değiştirilen parça ile aynı şekilde monte edilmelidir.

Montaj (bağlantı) ve/veya onarımları müşteri kendisi yerine getiriyorsa, risk ve masrafları kendisine ait olmaktadır.

Çağsan Merdiven yanlış montaj ve/veya onarımın sebep olduğu hasarlardan dolayı sorumlu değildir.

Çağsan Merdiven ödeme karşılığında, ürününüzün onarımı ve/veya söz konusu parçaların monte edilmesi için talebiniz karşılığında hizmet verebilir.

## 2.9 Garanti Koşulları

İlgili Çağsan Merdiven ürünü azami itina gösterilerek tasarlanmış, üretilmiş ve gerekli kalite kontrolleri yapılmıştır. Bu ürünün talimatlara ve kullanım amacına göre kullanılması halinde aşağıdaki koşullar kapsamında garanti geçerlidir:

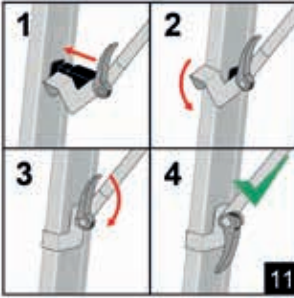
1. Çağsan Merdiven ürününün güvenilirliğini ve ürün için kullanılan malzemelerin kalitesini garanti eder
2. İmalattan kaynaklanan bir kusur var ise garanti kapsamında kusurlu parça veya ürün değiştirilerek sorun giderilir.
3. Garanti kapsamında olmayan kusurlar aşağıdakilerin sonucunda meydana gelen bütün kusurlardır:
  - a) Ürünün kullanım amacına veya kullanım talimatlarına aykırı kullanımı.
  - b) Ürünün normal aşınma ve yıpranması.
  - c) Müşteri veya üçüncü şahıslar tarafından yapılan montaj veya onarım. (yukarıda 2. maddede gösterilen şekilde Çağsan Merdiven tarafından sağlanan yedek parçaların takılması istisnadır)
4. Ürünün teslim edildiği esnada tespit edilen kusurlar derhal Çağsan Merdiven'e bildirilmelidir. Bu kusurların derhal bildirilmemesi halinde garanti geçersiz hale gelir. Garanti kapsamında talepte bulunmak için, Çağsan Merdiven veya Çağsan Merdiven bayisine ürün teslim alındığında bilgi verilmelidir ve fatura ibraz edilmelidir.
5. Ürün kusurları Çağsan Merdiven veya Çağsan Merdiven bayisine en kısa süre zarfında ancak her halükarda kusurun tespit edilmesinden itibaren 7 gün zarfında bildirilmelidir.
6. a) Garanti koşulları kapsamında talepte bulunulması halinde, Çağsan Merdiven ürünü Kalite Departmanı tarafından incelemeye tabi tutulacaktır. Müşteri ürünü bu amaçla Çağsan Merdiven'e teslim etmek durumundadır. İnceleme esnasında ürünün yanlış kullanıldığıının

belirlenmesi halinde, inceleme masrafları müşteriye talep edilir.

b) Müşterinin, incelemenin bağımsız bir kurum tarafından yapılmasını istemesi halinde, inceleme sonucunda ürünün yanlış kullanılmış olduğunun tespit edilmesi durumunda yapılan incelemenin masrafları müşteriye aittir. Eğer bu inceleme öncesinde Çağsan Merdiven ürünü bedelsiz olarak onarma veya değiştirme teklifinde bulunduysa inceleme masrafları yine müşteriye aittir.

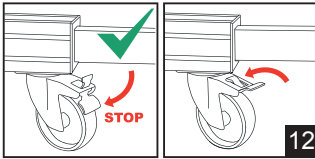
## 2.10 Q-Lock Kilit Sisteminin Bağlanması

Q-Lock sistemli yatay ve çapraz bağlantılar alttaki şekilde görülen metal kilit aşağı doğru bakacak şekilde merdiven basamak deliklerine takılmalı ve Q-Lock mandalı sıkıştırılmalıdır. (Şekil 11)



## 2.11 Tekerleklerin Kilitlenmesi

Tekerlekleri kilitlemek için fren pedalını aşağıya doğru bastırmanız gerekmektedir. Tekerleğin kilidini açmak için ise fren pedalını yukarıya doğru kaldırmanız gerekmektedir. (Şekil 12)

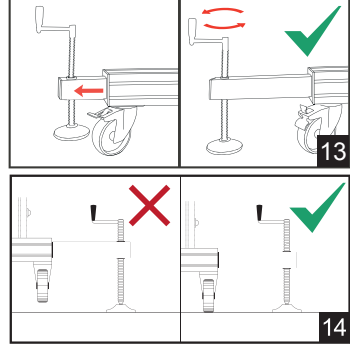


## 2.12 Denge Ayaklarının açılması

İskelenizi dengeye almak için denge

ayakları üzerinde bulunan kolu kendinize doğru çekin ve saat yönünde çevirerek ayakları yere sabitleyin. (Şekil 13)

Tekerlekleri yerden kesmeyiniz (Şekil 14)



## 2.13 Kontrol Listesi

Kusurlar tespit edilirse, etkilenen bileşenler tekrar kullanılmamalıdır.

### Merdivenler

- Taşıyıcı profillerde ve basamak profillerinde ezilme ve çatlak olup olmadığını gözle kontrol edin.

### Yatay ve çapraz bağlantılar

- Ezilme ve çatlak olup olmadığını, sabitlemenin düzgün çalışıp çalışmadığını gözle kontrol edin. Sıkıca yerine oturduğundan emin olun. Q-lock kilitlerinde kırık, çatlak ve yamukluk olmadığını gözle kontrol edin.

### Platformlar

- Çarpma, ezilme, çatlak olup olmadığını gözle kontrol edin.
- Sabitleme elemanlarının doğru çalışıp çalışmadığını gözle kontrol edin.
- Ahşabın durumunu gözle kontrol edin.
- Rüzgar kilitlerinin doğru çalışıp çalışmadığını el ile kontrol edin.

### Tekmelikler

- Ahşabın durumunu gözle kontrol edin.
- Çatlak olup olmadığını gözle kontrol edin.

### Tekerlekli denge ayakları

- Tekerleğin düzgün çalışıp çalışmadığını ve frenin tekerleği döndürmediğini gözle kontrol edin.
- Denge ayaklarının kolayca hareket ettirip ayarlandığını el ile kontrol edin.



## 2.14 Telesafe İskele Sisteminde Kullanılan Etiketler

TR

# TeleSafe XL

**UYARI / WARNING / WARNUNG**  
**İSKELELER SEVİLERE ÖZGÜN KULLANILIR**  
**USE THE SCAFFOLDING AS SHOWN IN THE PHOTOGRAPHS**  
**VERWENDEN SIE DAS GERÜST NUR MIT DEN FOTOGRAFISCHEN ANZEIGEN**

**Montaj ve kullanım talimatları dikkatlice takip edilmelidir.**  
**The instructions for the assembly and use shall be followed carefully**  
**Die Anweisungen für die Montage und Verwendung sind sorgfältig zu befolgen**

**MAX. 186**

**MAX. 30 m/h**

**İskeleler yerden taşınmaz!**  
**Do not climb outside!**  
**Werte nicht drüber! Nicht rufen!**

**ÜRETİM TARİHİ/PRODUCTION DATE/HERSTELLUNGSDATUM**

10 2020 2021 1 2 3 4 5 6 7 8 9 2022

**Production authorized**

**TÜV SUD**  
[tuv-sud.com/](http://tuv-sud.com/)  
 TÜV SÜD

**EN 1004**

**TS EN 1004-3-6,05/6,05-H2-XXXD**

**TSE**

**S004 XL**

**İki Parçalı İskele XL**  
**Double Part Scaffolding XL**  
**Zweitteiliges Gerüst XL**

**TeleSafe XL**

**YERLİ ÜRETİM**

**Certificate EN 1004 Form**

**TÜV SUD**

**8 6978 17 1587 507**

**ÇAĞSAN MERDİVEN**

**ÜRETİCİ/MANUFACTURER/HERSTELLER**

**ÇAĞSAN MERDİVEN**  
**VE ERİŞİM EKİPMANLARI SAN.TİC.LTD.ŞTİ.**  
**BERZE FABRİKA: Dövizas, DSS, 3. Kısım, Meriç Cad. No:1 Muallim Köyü, Gebze-KOCAELİ/TÜRKİYE**  
**Tel: +90 262 259 19 18 Faks: +90 262 259 19 18**  
**BALIKESİR FABRİKA: Balıkesir OSB, Güneşörneği Cad. No:11A, Altaylı-BALIKESİR/TÜRKİYE**  
**Tel: +90 266 264 43 40**

**www.cagsanmerdiven.com**

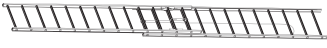
**UYARI!**

Statik boyalı (sarı) bağlantı aparatlarına sahip iskeleler EN1004 standartları gereğince dış mekan kullanımına uygun değildir, sadece iç mekanda kullanılmalıdır.

## 2.15 TeleSafe İskele Sistemi Bileşenleri



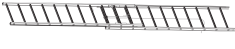
15 Basamaklı  
Sürgülü Merdiven  
S004XLMTK



13 Basamaklı  
Sürgülü Merdiven  
S007XLMTK



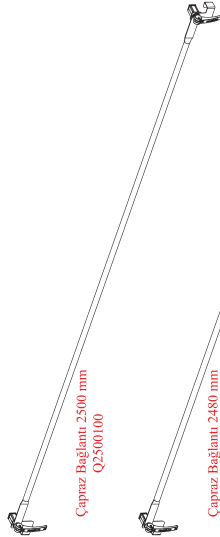
11 Basamaklı  
Sürgülü Merdiven  
S006XLMTK



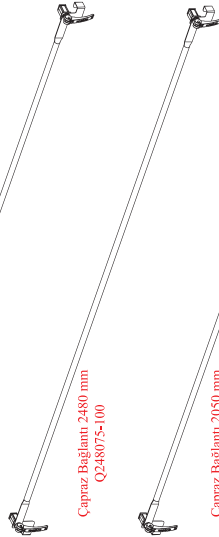
10 Basamaklı  
Sürgülü Merdiven  
S005XLMTK



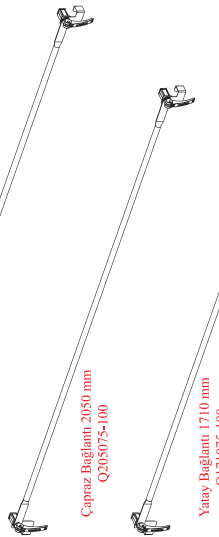
8 Basamaklı  
Sürgülü Merdiven  
S004XLMTK



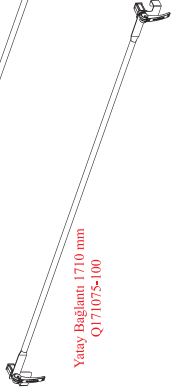
Çapraz Bağlantı 2500 mm  
Q2500100



Çapraz Bağlantı 2480 mm  
Q248075-100



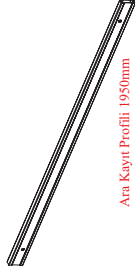
Çapraz Bağlantı 2050 mm  
Q205075-100



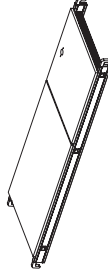
Yanay Bağlantı 1710 mm  
Q171075-100



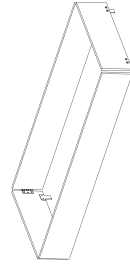
Ara Kayıt Profili 1900mm  
75251900SOM



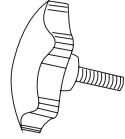
Ara Kayıt Profili 1950mm  
75251950SOM



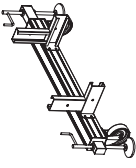
Platform 60cm  
PLTI155X60



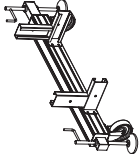
Tekmelik  
TEK45678XL



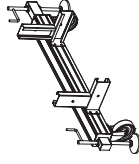
Bakaliti Başlı Civele  
AKS000000003



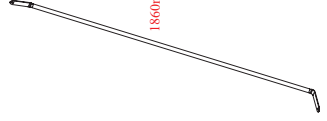
Tekerlekli Denge Ayacı 1220mm  
DA940506XL



Tekerlekli Denge Ayacı 1480mm  
DA07XL



Tekerlekli Denge Ayacı 1540mm  
DA08XL



1860mm Bükümlü Denge Profili  
DBR 110001860

## 2.16 TeleSafe XL İskele Sistemi Konfigürasyon Tablosu

			S004XL	S005XL	S006XL	S007XL	S008XL
Platform Yüksekliği (m.)			2,75	3,83	4,42	5,23	6,05
Çalışma Yüksekliği (m.)			4,55	5,63	6,22	7,03	7,85

TR

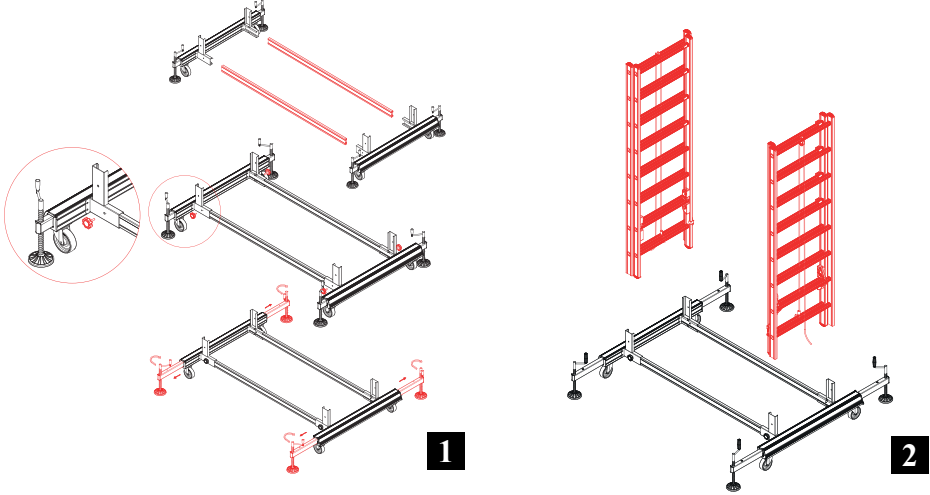
	Açıklama	Kalem Kodu	Ağırlık Kg	Adet				
				S004XL	S005XL	S006XL	S007XL	S008XL
60x155 cm.	8 basamaklı Sürgülü Merdiven	S004XLMTK	10,7	2	-	-	-	-
	10 basamaklı Sürgülü Merdiven	S005XLMTK	14,7	-	2	-	-	-
	11 basamaklı Sürgülü Merdiven	S006XLMTK	17	-	-	2	-	-
	13 basamaklı Sürgülü Merdiven	S007XLMTK	19,2	-	-	-	2	-
	15 basamaklı Sürgülü Merdiven	S008XLMTK	28,4	-	-	-	-	2
	Tekerlekli Denge Ayağı 1220mm	DA040506XL	13,8	2	2	2	-	-
	Tekerlekli Denge Ayağı 1480mm	DA07XL	14,5	-	-	-	2	-
	Tekerlekli Denge Ayağı 1540mm	DA08XL	15,7	-	-	-	-	2
	Ara Kayıt Profili 1900mm	75251900SOM	1,4	2	2	2	2	-
	Ara Kayıt Profili 1950mm	75251950SOM	1,4	-	-	-	-	2
	Platform 60cm	PLT155x60	12	1	1	1	2	2
	Tekmelik	TEK45678XL	8,5	1	1	1	1	1
	Bakalit Başlı Civata	AKS000000003	0,46	8	8	8	16	16
	Yatay 1710mm	Q171075-100	1,8	6	8	8	8	8
	Çapraz 2050mm	Q205075-100	1,6	2	2	2	2	2
	Çapraz 2480mm	Q248075-100	2	2	2	2	2	-
	Çapraz 2500mm	Q2500100	2	-	-	-	-	4
	1860 mm Bükümlü	DBR110001860	1,2	4	4	4	4	4
	<b>Toplam Ağırlık</b>			102,4	114,0	119,0	136,0	161,2

Açıklama	Kalem Kodu	Ölçüler (mm.)
8 basamaklı Sürgülü Merdiven	S004XLMTK	130x2300x750
10 basamaklı Sürgülü Merdiven	S005XLMTK	130x2800x750
11 basamaklı Sürgülü Merdiven	S006XLMTK	130x3100x750
13 basamaklı Sürgülü Merdiven	S007XLMTK	130x3650x750
15 basamaklı Sürgülü Merdiven	S008XLMTK	170x4200x750
Tekerlekli Denge Ayağı 1220mm	DA040506XL	300x1220x460
Tekerlekli Denge Ayağı 1480mm	DA07XL	300x1480x460
Tekerlekli Denge Ayağı 1540mm	DA08XL	300x1540x460
Ara Kayıt Profili 1900mm	75251900SOM	75x25x1900
Ara Kayıt Profili 1950mm	75251950SOM	75x25x1950
Platform 60cm	PLT155x60	1750x100x600
Tekmelik	TEK45678XL	2200x200x50
Bakalit Başlı Civata	AKS000000003	65x65x65
Yatay 1710mm	Q171075-100	1730x100x60
Çapraz 2050mm	Q205075-100	2070x100x60
Çapraz 2480mm	Q248075-100	2500x100x60
Çapraz 2500mm	Q2500100	2530x110x70
1860 mm Bükümlü	DBR110001860	1860x150x30

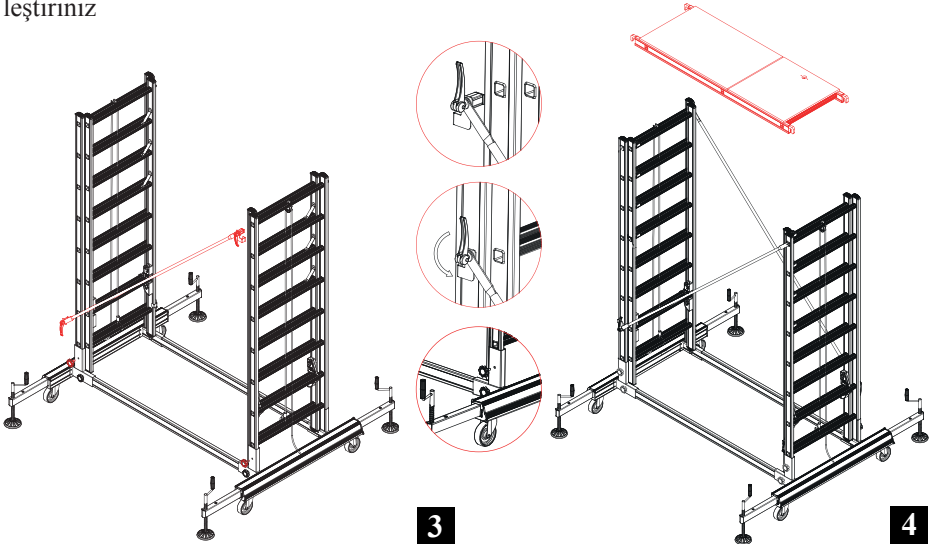
## 3. TeleSafe İskelelerin Montaj Yöntemi

### 3.1 TeleSafe S004 XL Montaj Yöntemi

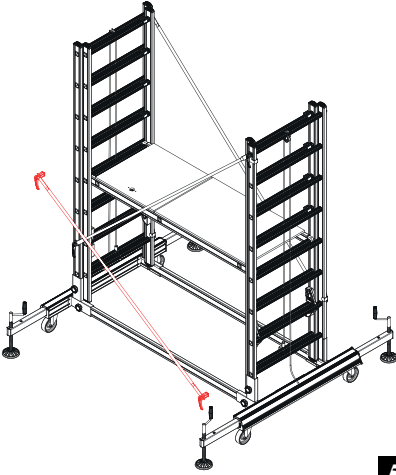
**(Şekil-1)** Öncelikle alüminyum konstrüksiyon araba kısmının birleştirilmesi işlemini gerçekleştiriniz. 2 adet ara kayıt profili denge ayaklarındaki yuvalara yerleştiriniz. 4 adet bakalit civatayı el ile saat yönünde çevirerek sonuna kadar sıkıştırınız. **(Şekil-2)** Alüminyum merdivenlerden geniş olanları, dar merdivenler iç kısmında ve birbirine bakacak şekilde araba üzerindeki kanallara oturtunuz.



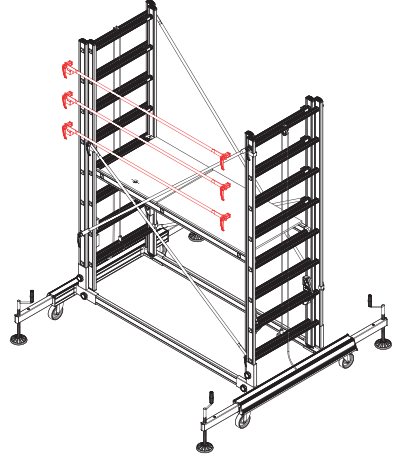
**(Şekil-3)** 4 adet bakalit civatayı el ile saat yönünde çevirerek sonuna kadar sıkıştırınız. Q-Lock sistemli 2 adet uzun (248 cm.) çapraz bağl antı aparatını, dış kısımdaki geniş merdivenlerin basamak deliklerine\* takarak kilitleyiniz. (\*Karşılıklı olarak takılmak üzere 2. basamaktan 8. basamağa) **(Şekil-4)** Kırmızı güvenli basamağa platformu yerleştiriniz



**(Şekil-5)** Q-Lock sistemli 2 adet kısa (205 cm.) çapraz bağlantı aparatını, iç kısımdaki dar merdivenlerin basamak deliklerine\* takarak kilitleyiniz. (\*Karşılıklı olarak takılmak üzere 1. basamaktan 5. basamağa **(Şekil-6)** Q-Lock sistemli 6 adet (171 cm.) yatay korkuluk bağlantı aparatını, iç kısımdaki dar merdivenlerin basamak deliklerine\* takarak kilitleyiniz. (\*Karşılıklı olarak takılmak üzere 6, 7 ve 8. basamaklara)

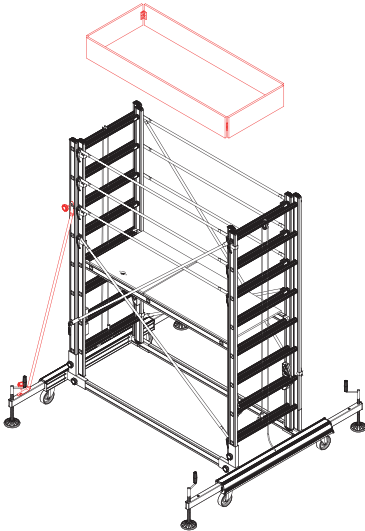


5

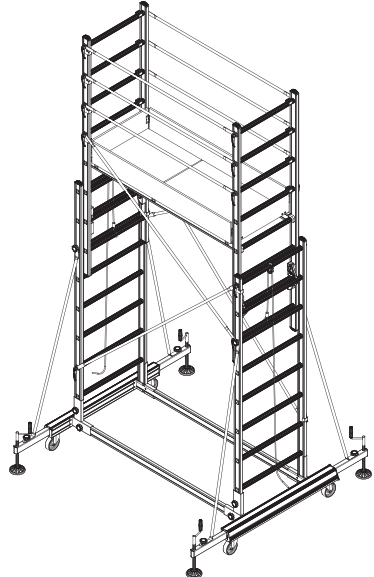


6

**(Şekil-7)** 4 adet bükümlü denge profilini (186 cm.) karşılıklı olarak merdivenlerden denge ayaklarına takınız ve ahşap tekmeliği yerleştiriniz. Ahşap tekmeliği en üstte bulunan platformun etrafını kaplayacak şekilde yerleştiriniz. **(Şekil-8)** İskeleniz kullanıma hazırdır.



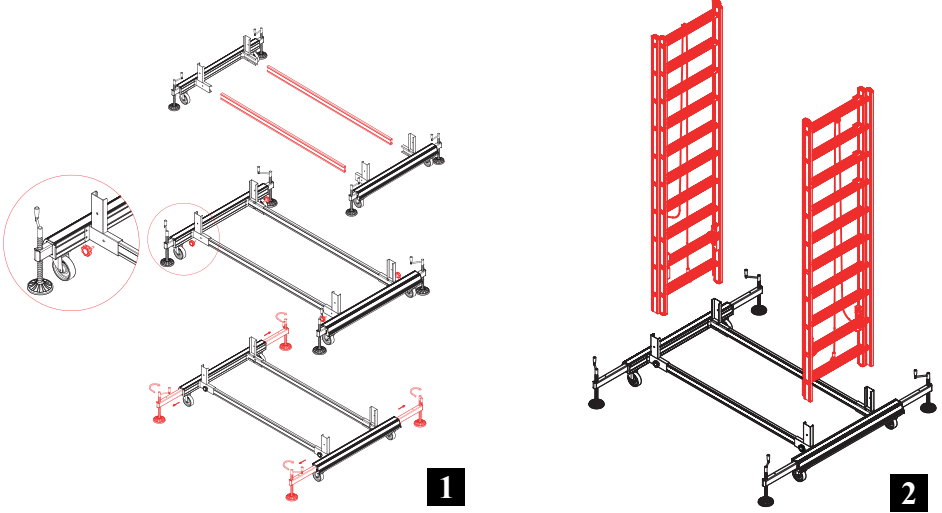
7



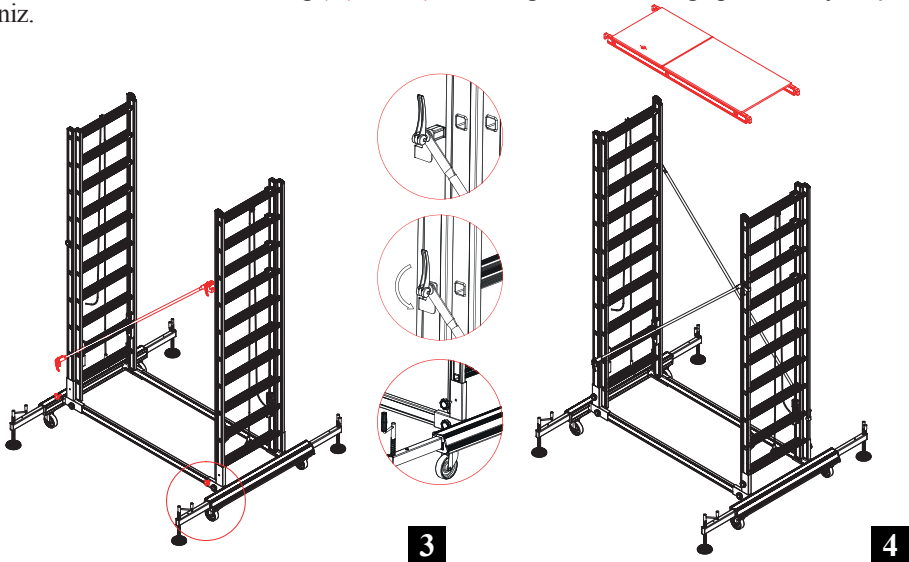
8

### 3.2 TeleSafe S005 XL Montaj Yöntemi

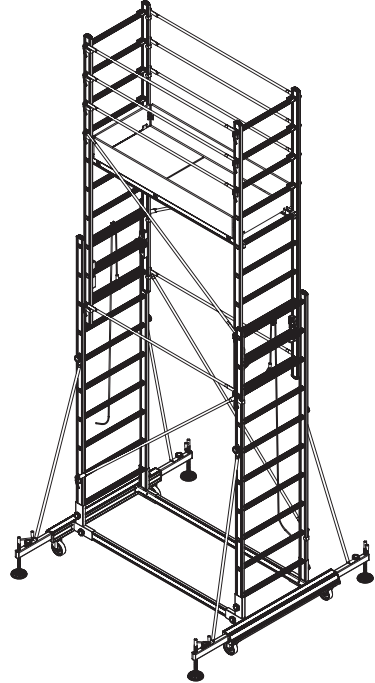
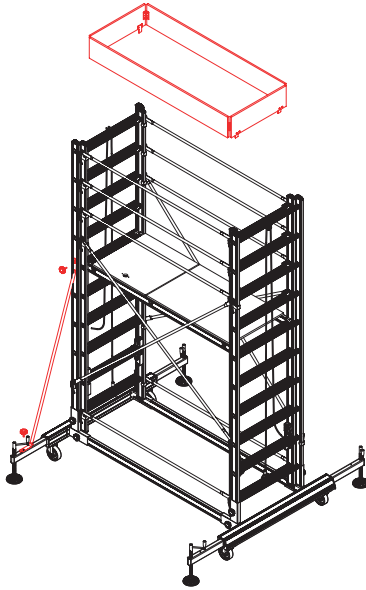
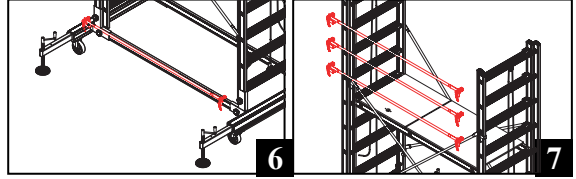
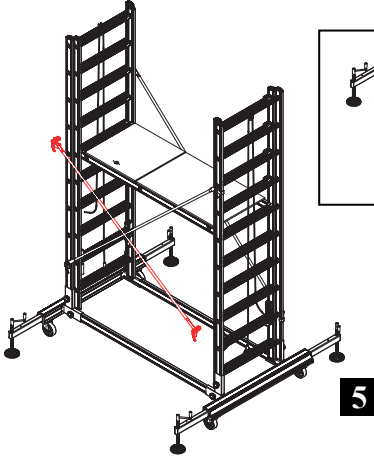
**(Şekil-1)** Öncelikle alüminyum konstrüksiyon araba kısmının birleştirilmesi işlemi gerçekleştiriniz. 2 adet ara kayıt profili denge ayaklarındaki yuvalara yerleştiriniz. 4 adet bakalit civatayı el ile saat yönünde çevirerek sonuna kadar sıkıştırınız. **(Şekil-2)** Alüminyum merdivenlerden geniş olanları, dar merdivenler iç kısmında ve birbirine bakacak şekilde araba üzerindeki kanallara oturtunuz.



**(Şekil-3)** 4 adet bakalit civatayı el ile saat yönünde çevirerek sonuna kadar sıkıştırınız. Q-Lock sistemli 2 adet uzun (248 cm.) çapraz bağlantı aparatını, dış kısımdaki geniş merdivenlerin basamak deliklerine\* takarak kilitleyiniz. (\*Karşılıklı olarak takılmak üzere 2. basamaktan 8. basamağa) **(Şekil-4)** Kırmızı güvenli basamağa platformu yerleştiriniz.

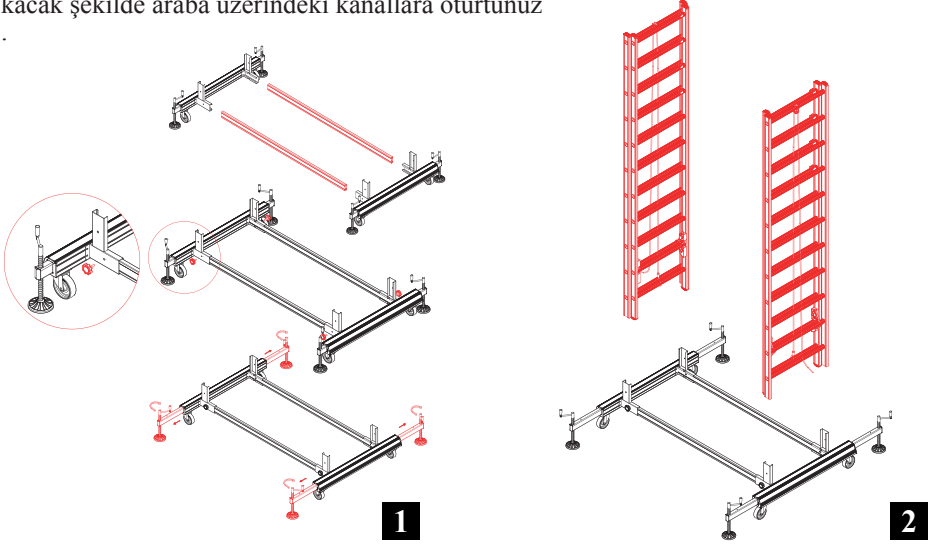


(Şekil-5) Q-Lock sistemli 2 adet kısa (205 cm.) çapraz bağlantı aparatını, iç kısımdaki dar merdivenlerin basamak deliklerine\* takarak kilitleyiniz. (\*Karşılıklı olarak takılmak üzere 3. basamaktan 7. basamağa) (Şekil-6) Q-Lock sistemli 2 adet (171 cm.) yatay korkuluk bağlantı aparatını, iç kısımdaki dar merdivenlerin basamak deliklerine\* takarak kilitleyiniz. (\*Karşılıklı olarak takılmak üzere, 1. basamaklara) (Şekil-7) Q-Lock sistemli 6 adet (171 cm.) yatay korkuluk bağlantı aparatını, iç kısımdaki dar merdivenlerin basamak deliklerine\* takarak kilitleyiniz. (\*Karşılıklı olarak takılmak üzere 8, 9 ve 10. basamaklara) (Şekil-8) 4 adet bükümlü denge profilini (186 cm.) karşılıklı olarak merdivenlerden denge ayaklarına takınız ve ahşap tekmeği yerleştiriniz. Ahşap tekmeği en üstte bulunan platformun etrafını kaplayacak şekilde yerleştiriniz. (Şekil-9) İşlenmiş kullanıma hazırdır.

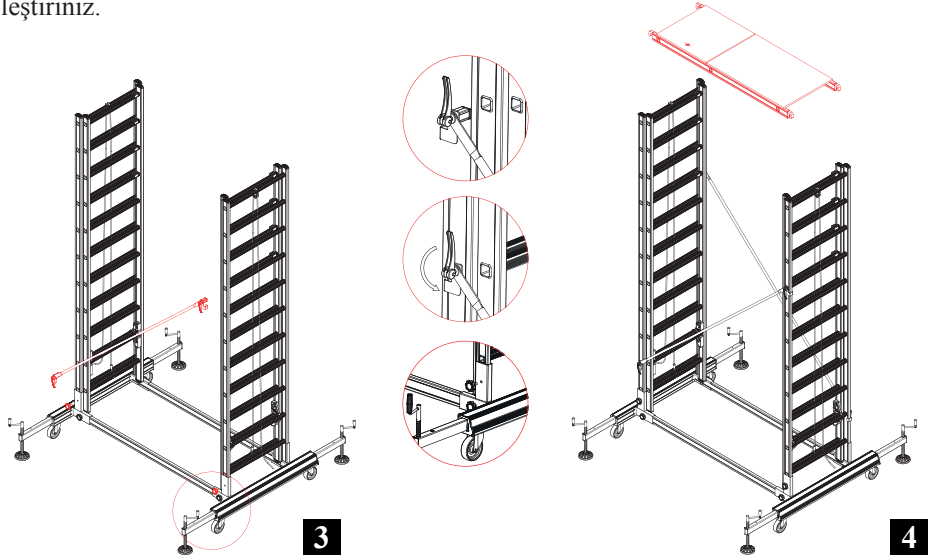


### 3.3 TeleSafe S006 XL Montaj Yöntemi

**(Şekil-1)** Öncelikle alüminyum konstrüksiyon araba kısmının birleştirilmesi işlemi gerçekleştiriniz. 2 adet ara kayıt profili denge ayaklarındaki yuvalara yerleştiriniz. 4 adet bakalit civatayı el ile saat yönünde çevirerek sonuna kadar sıkıştırınız. **(Şekil-2)** Alüminyum merdivenlerden geniş olanları, dar merdivenler iç kısmında ve birbirine bakacak şekilde araba üzerindeki kanallara oturtunuz

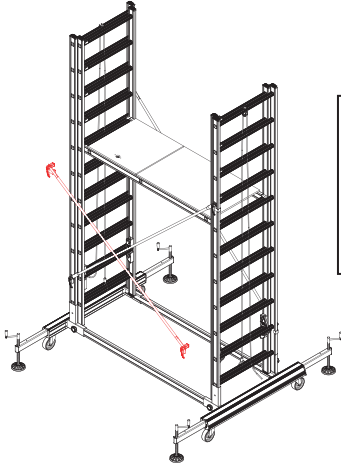


**(Şekil-3)** 4 adet bakalit civatayı el ile saat yönünde çevirerek sonuna kadar sıkıştırınız. Q-Lock sistemli 2 adet uzun (248 cm.) çapraz bağlantı aparatını, dış kısımdaki geniş merdivenlerin basamak deliklerine\* takarak kilitleyiniz. (\*Karşılıklı olarak takılmak üzere 2. basamaktan 8. basamağa) **(Şekil-4)** Kırmızı güvenli basamağa platformu yerleştiriniz.

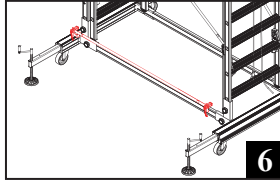




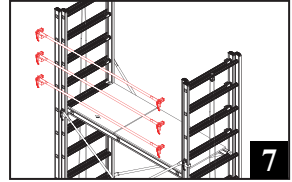
(**Şekil-5**) Q-Lock sistemli 2 adet kısa (205 cm.) çapraz bağlantı aparatını, iç kısımdaki dar merdivenlerin basamak deliklerine\* takarak kilitleyiniz. (\*Karşılıklı olarak takılmak üzere 3. basamaktan 7. basamağa) (**Şekil-6**) Q-Lock sistemli 2 adet (171 cm.) yatay korkuluk bağlantı aparatını, iç kısımdaki dar merdivenlerin basamak deliklerine\* takarak kilitleyiniz. (\*Karşılıklı olarak takılmak üzere, 1. basamaklara) (**Şekil-7**) Q-Lock sistemli 6 adet (171 cm.) yatay korkuluk bağlantı aparatını, iç kısımdaki dar merdivenlerin basamak deliklerine\* takarak kilitleyiniz. (\*Karşılıklı olarak takılmak üzere, 9,10 ve 11. basamaklara) (**Şekil-8**) 4 adet bükümlü denge profilini (186 cm.) karşılıklı olarak merdivenlerden denge ayaklarına takınız ve ahşap tekmeliği yerleştiriniz. (**Şekil-9**) İskeleniz kullanıma hazırdır.



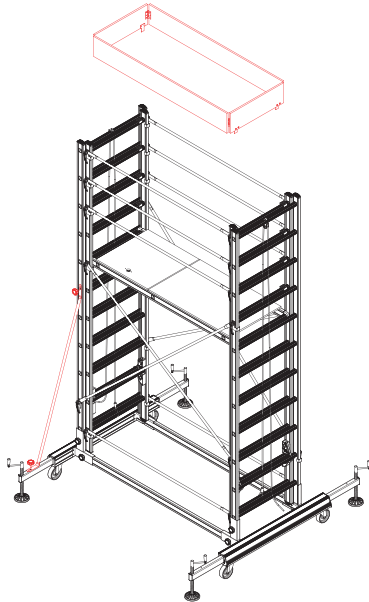
5



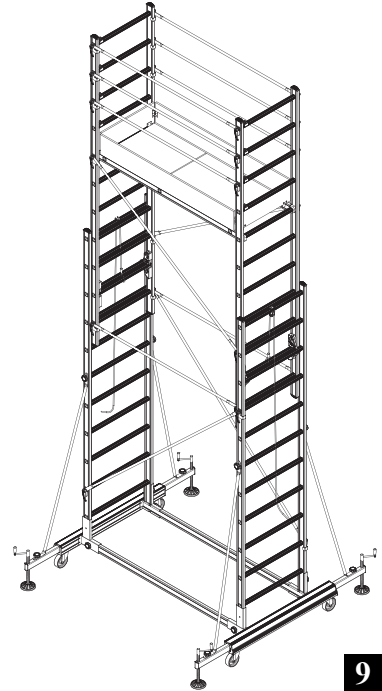
6



7



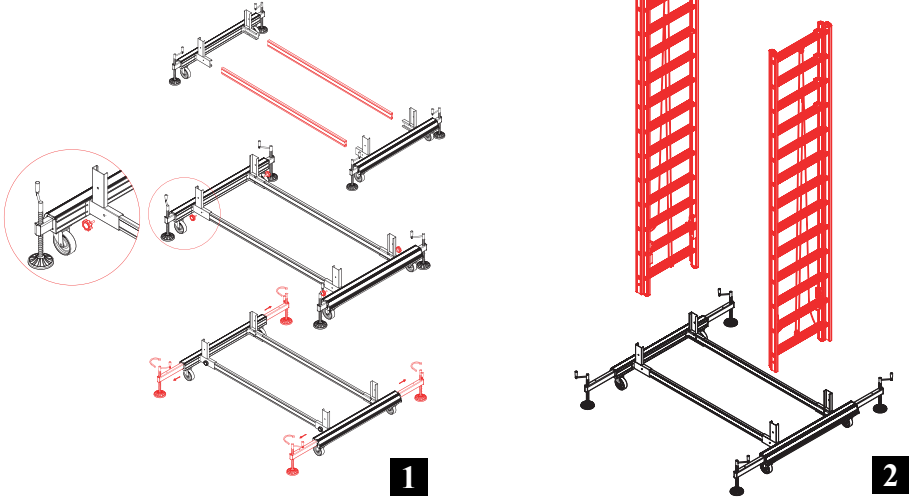
8



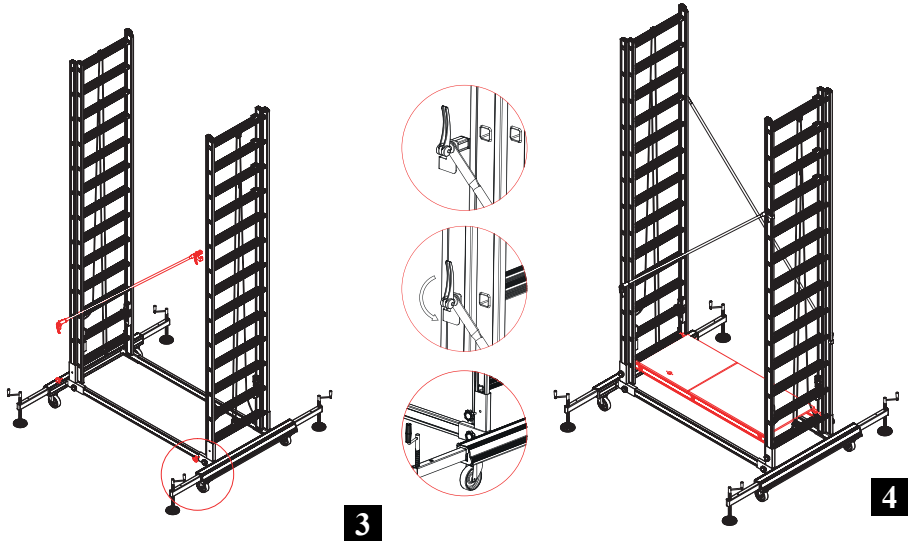
9

### 3.4 TeleSafe S007 XL Montaj Yöntemi

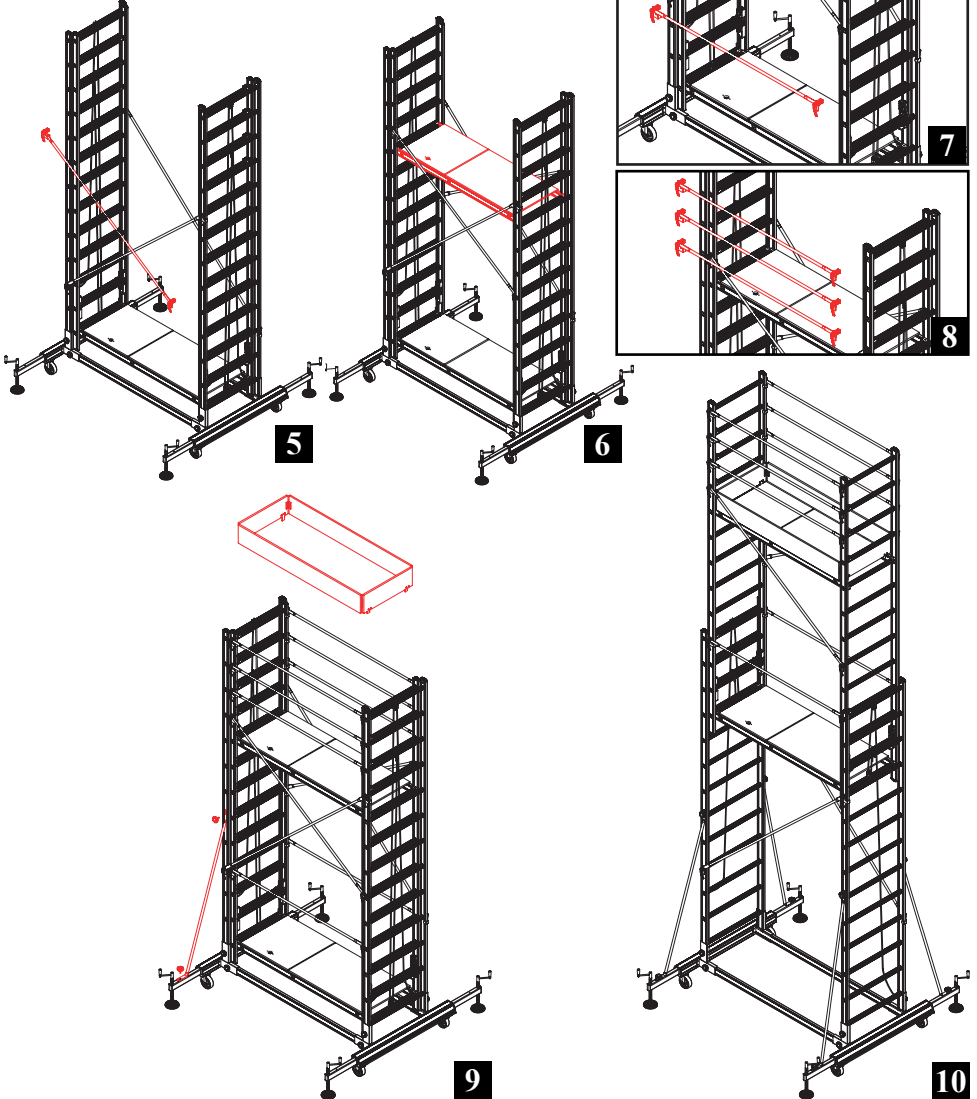
(Şekil-1) Öncelikle alüminyum konstrüksiyon araba kısmının birleştirilmesi işlemini gerçekleştiriniz. 2 adet ara kayıt profili denge ayaklarındaki yuvalara yerleştiriniz. 4 adet bakalit civatayı el ile saat yönünde çevirerek sonuna kadar sıkıştırınız. (Şekil-2) Alüminyum merdivenlerden geniş olanları, dar merdivenler iç kısmında ve birbirine bacakacak şekilde araba üzerindeki kanallara oturtunuz.



(Şekil-3) 4 adet bakalit civatayı el ile saat yönünde çevirerek sonuna kadar sıkıştırınız. Q-Lock sistemli 2 adet uzun (248 cm.) çapraz bağlantı aparatını, dış kısımdaki geniş merdivenlerin basamak deliklerine\* takarak kilitleyiniz. (\*Karşılıklı olarak takılmak üzere 4. basamaktan 10. basamağa) (Şekil-4) İlk basamağa platformu yerleştiriniz.

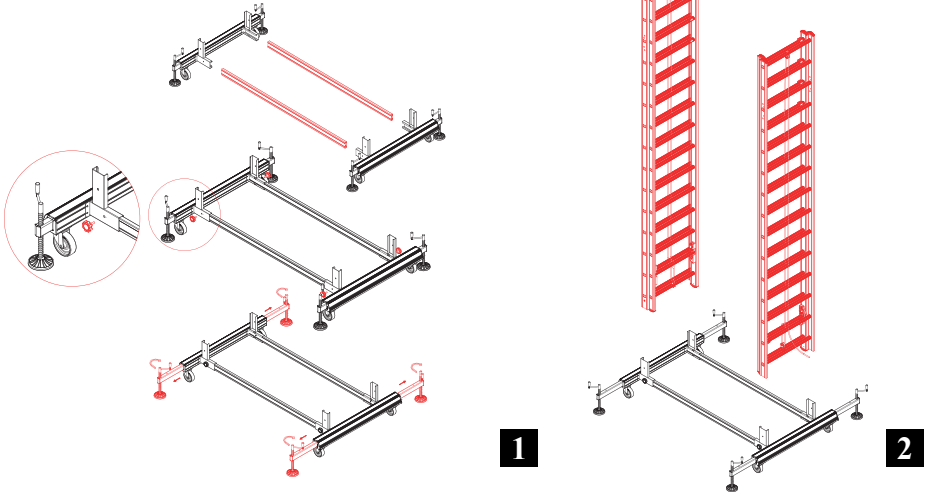


(Şekil-5) Q-Lock sistemli 2 adet kısa (205 cm.) çapraz bağlantı aparatını, iç kısımdaki dar merdivenlerin basamak deliklerine\* takarak kilitleyiniz. (\*Karşılıklı olarak takılmak üzere 6. basamaktan 10. basamağa) (Şekil-6) 2. platformu Kırmızı güvenli basamağa yerleştiriniz (Şekil-7) Q-Lock sistemli 2 adet (171 cm.) yatay korkuluk bağlantı aparatını, iç kısımdaki dar merdivenlerin basamak deliklerine\* takarak kilitleyiniz. (\*Karşılıklı olarak takılmak üzere, 3 . basamaklara) (Şekil-8) Q-Lock sistemli 6 adet (171 cm.) yatay korkuluk bağlantı aparatını, iç kısımdaki dar merdivenlerin basamak deliklerine\* takarak kilitleyiniz. (\*Karşılıklı olarak takılmak üzere, 11, 12 ve 13. basamaklara) (Şekil-9) 4 adet bükümlü denge profilini (186 cm.) karşılıklı olarak merdivenlerden denge ayaklarına takınız ve ahşap tekmeliği en üst platforma yerleştiriniz (Şekil-10) İskeleniz kullanıma hazırdır.

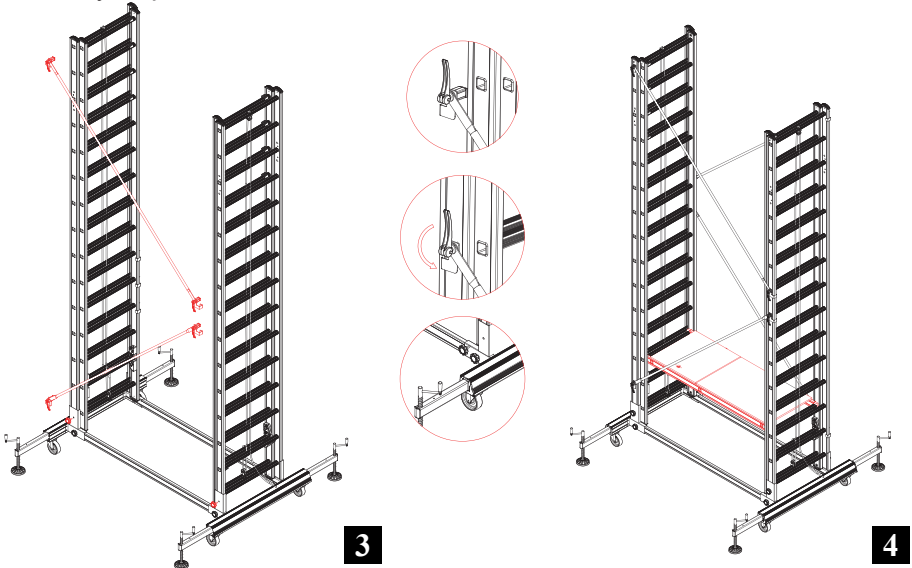


### 3.5 TeleSafe S008 XL Montaj Yöntemi

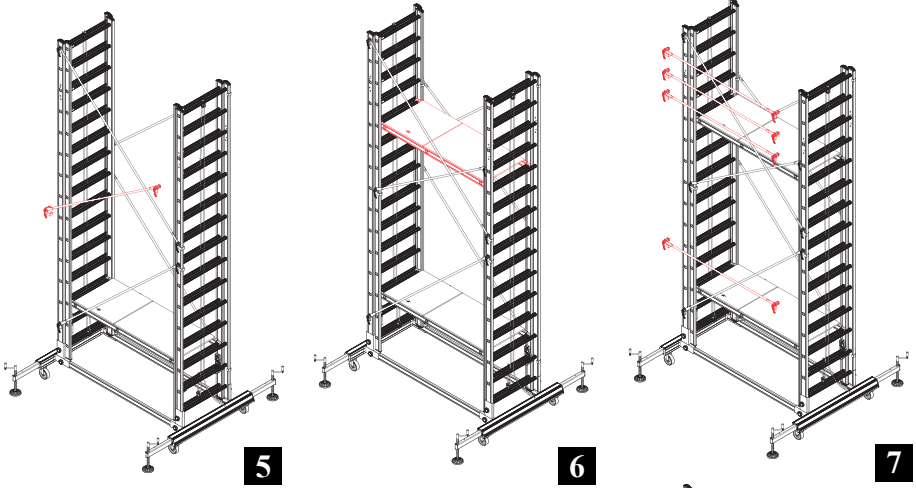
**(Şekil-1)** Öncelikle alüminyum konstrüksiyon araba kısmının birleştirilmesi işlemi gerçekleştiriniz. 2 adet ara kayıt profili denge ayaklarındaki yuvalara yerleştiriniz. 4 adet bakalit civatayı el ile saat yönünde çevirerek sonuna kadar sıkıştırınız. **(Şekil-2)** Alüminyum merdivenlerden geniş olanları, dar merdivenler iç kısmında ve birbirine bacakacak şekilde araba üzerindeki kanallara oturtunuz.



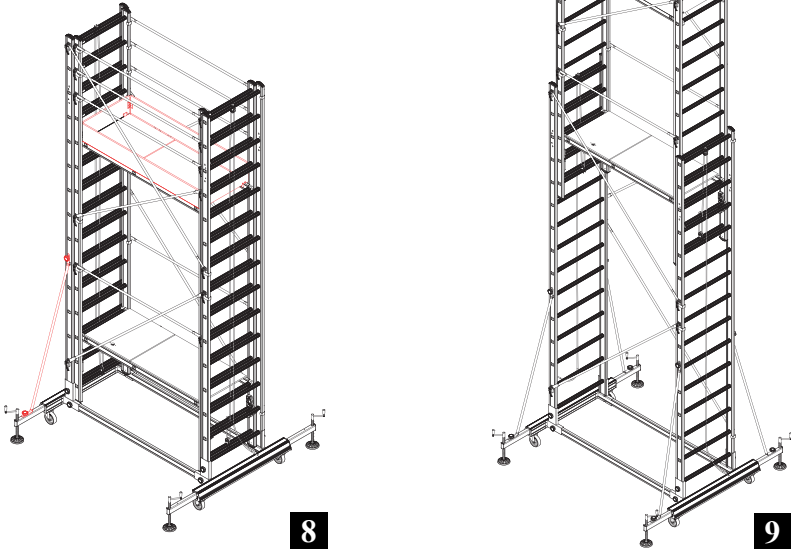
**(Şekil-3)** 4 adet bakalit civatayı el ile saat yönünde çevirerek sonuna kadar sıkıştırınız. Q-Lock sistemli 4 adet uzun (250 cm.) çapraz bağlantı aparatını, dış kısımdaki geniş merdivenlerin basamak deliklerine\* takarak kilitleyiniz. (\*Karşılıklı olarak takılmak üzere 2.'den 8. basamağa ve 9.'dan 15. basamağa takınız) **(Şekil-4)** 3. basamağa ilk platformu yerleştiriniz.



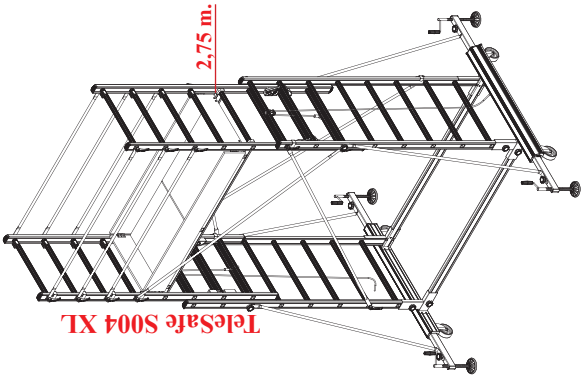
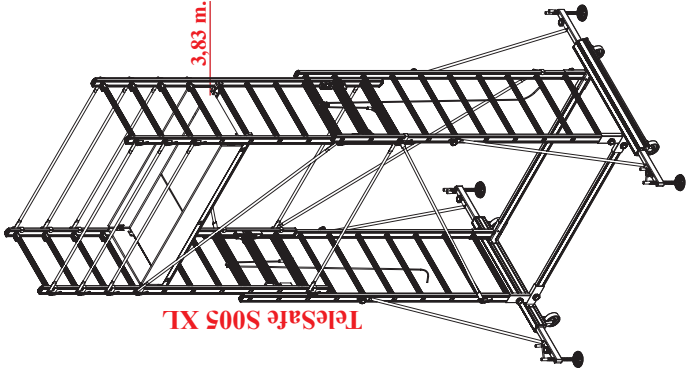
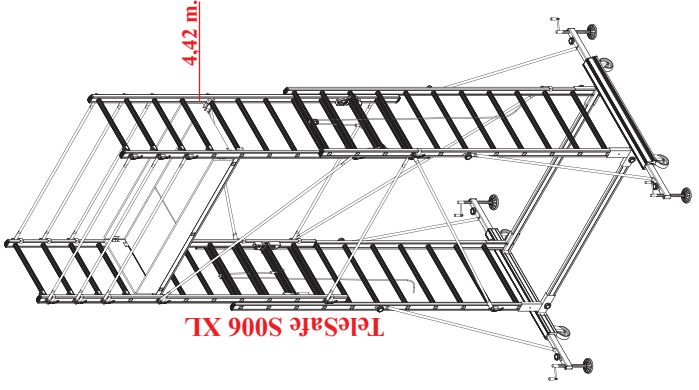
(Şekil-5) Q-Lock sistemli 2 adet kısa (205 cm.) çapraz bağlantı aparatını, iç kısımdaki dar merdivenlerin basamak deliklerine\* takarak kilitleyiniz. (\*Karşılıklı olarak takılmak üzere 8. basamaktan 12. basamağa) (Şekil-6) Kırmızı güvenli basamağa 2. platformu yerleştiriniz. (Şekil-7) Q-Lock sistemli 12 adet (171 cm.) yatay korkuluk bağlantı aparatını, iç kısımdaki dar merdivenlerin basamak deliklerine\* takarak kilitleyiniz. (\*Karşılıklı olarak takılmak üzere, 3,4,5. ve 13,14,15. basamaklara takınız.)



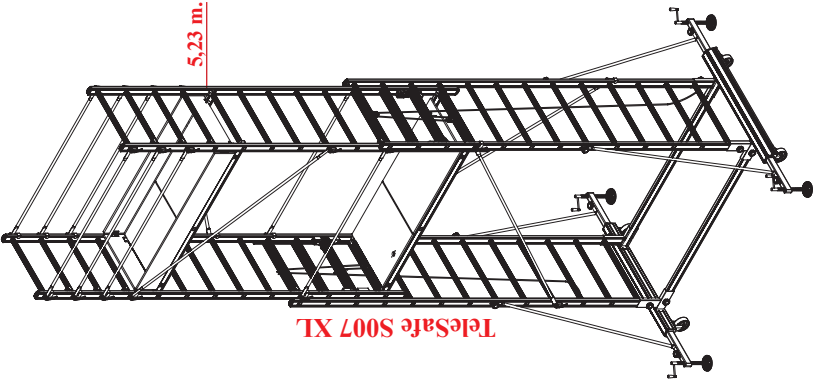
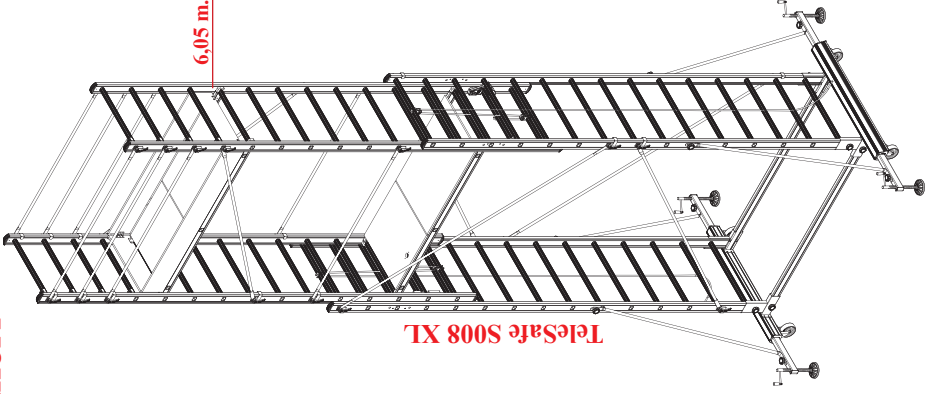
(Şekil-8) 4 adet bükümlü denge profilini (186 Cm.) karşılıklı olarak merdivenlerin denge ayaklarına bağlayınız ve ahşap tekmeliği yerleştiriniz (Şekil-9) İskeleniz kullanıma hazırdır.



#### 4. TeleSafe S-XL iskele Sistemi 3D Resimleri



#### 4. TeleSafe S-XL iskele Sistemi 3D Resimleri



Hazırlayan: Çağsan Merdiven ve Eriřim Ekipmanları San. Tic. Ltd. řti.

©2018 Tüm hakları saklıdır. Çağsan Merdivenin yazılı izni olmaksızın bu dokümanın tamamı veya belli bir bölümü hiçbir şekilde basılı veya herhangi diğeri bir elektronik ortamda kullanılamaz, çoğaltılamaz ve kopyalanamaz.

**Çağsan Merdiven ve Eriřim Ekipmanları San. Tic. Ltd. řti.**

**Gebze Fabrika:**

Dilovası Organize Sanayi Bölgesi 3. Kısım , Meriç Cad. No: 1  
Muallim Köyü, Gebze - Kocaeli / TÜRKİYE

**Balıkesir Fabrika:**

Gaziosmanpařa OSB Mah. 17. Cad. No:11A  
Altıeylül - Balıkesir / TÜRKİYE

t: +90 262 759 18 08

f: +90 262 759 18 78

bilgi@cagsanmerdiven.com.tr

www.cagsanmerdiven.com

